

Blatt <i>Feuille</i>	Artikel-Nr. <i>No. d'article</i>	Artikel	Article	Seite <i>Page</i>
		Einbauwannen	Baignoires à murer	
111-1	111 001–111 394	Badewannen Stahl, Standardmodelle	<i>Baignoires en acier, modèles standard</i>	M 5
	113 021–113 068	Badewannen Stahl, Standardmodelle mit Zargen	<i>Baignoires en acier, modèles standard avec rebords</i>	M 5
111-2	111 007–111 384	Badewannen Stahl, anatomische Form	<i>Baignoires en acier, modèles anatomique</i>	M 6
	113 052–113 078	Badewannen Stahl, anatomische Form mit Zargen	<i>Baignoires en acier, modèles anatomique avec rebords</i>	M 6
111-3.1	111 009–111 050	Badewannen Stahl, Spezialformen	<i>Baignoires en acier, formes spéciales</i>	M 7
	113 081–113 084	Badewannen Stahl, Spezialformen mit Zargen	<i>Baignoires en acier, formes spéciales avec rebords</i>	M 7
111-3.2	111 015–111 207	Badewannen Stahl, Spezialformen	<i>Baignoires en acier, formes spéciales</i>	M 8
	113 085–113 087	Badewannen Stahl, Spezialformen mit Zargen	<i>Baignoires en acier, formes spéciales avec rebords</i>	M 8
111-3.3	111 037–111 057	Badewannen Stahl, Spezialformen	<i>Baignoires en acier, formes spéciales</i>	M 9
111-3.4	111 042–111 208	Badewannen Stahl, Spezialformen	<i>Baignoires en acier, formes spéciales</i>	M 10
111-3.5	111 073–111 082	Badewannen Stahl, Spezialformen	<i>Baignoires en acier, formes spéciales</i>	M 11
111-3.6	111 209–111 237	Badewannen Stahl, Spezialformen	<i>Baignoires en acier, formes spéciales</i>	M 12
111-3.7	111 078–111 221	Badewannen Stahl, Spezialformen	<i>Baignoires en acier, modèles fauteuil</i>	M 13
111-4.1	111 121–111 168	Badewannen Stahl, Spezialformen	<i>Baignoires en acier, formes spéciales</i>	M 14
111-5.1	111 311–111 320	Badewannen Stahl, Spezialformen	<i>Baignoires en acier, formes spéciales</i>	M 15
111-5.2	111 321–111 336	Badewannen Stahl, Spezialformen	<i>Baignoires en acier, formes spéciales</i>	M 16
111-5.3	111 347–111 354	Badewannen Stahl, Spezialformen	<i>Baignoires en acier, formes spéciales</i>	M 17
111-5.4	111 357–111 371	Badewannen Stahl, Spezialformen	<i>Baignoires en acier, formes spéciales</i>	M 18
111-5.5	111 365–111 369	Badewannen Stahl, Spezialformen	<i>Baignoires en acier, formes spéciales</i>	M 19
111-5.6	111 372–111 407	Badewannen Stahl, Spezialformen	<i>Baignoires en acier, formes spéciales</i>	M 20
111-5.7	111 409–111 418	Badewanne Stahl, Spezialform	<i>Baignoire en acier, forme spéciale</i>	M 21
121-1.1	121 057–121 066	Badewannen Kunststoff	<i>Baignoires en matière synthétique</i>	M 22
121-1.2	121 067–121 071	Badewannen Kunststoff	<i>Baignoires en matière synthétique</i>	M 23
121-1.3	121 072–121 086	Badewannen Kunststoff	<i>Baignoires en matière synthétique</i>	M 24
121-1.4	121 127	Badewannen Kunststoff	<i>Baignoires en matière synthétique</i>	M 25
121-1.5	121 137–121 148	Badewannen Kunststoff	<i>Baignoires en matière synthétique</i>	M 26
121-2.1	121 222–121 249	Badewannen Kunststoff	<i>Baignoires en matière synthétique</i>	M 27
121-3.1	121 326–121 333	Badewannen Kunststoff	<i>Baignoires en matière synthétique</i>	M 28
121-3.2	121 328–121 331	Badewannen Kunststoff	<i>Baignoires en matière synthétique</i>	M 29
121-3.3	121 351–121 361	Badewannen Kunststoff	<i>Baignoires en matière synthétique</i>	M 30
121-3.4	121 391–121 396	Badewannen Kunststoff	<i>Baignoires en matière synthétique</i>	M 31
121-3.5	121 401–121 410	Badewannen Kunststoff	<i>Baignoires en matière synthétique</i>	M 32
121-3.6	121 411–121 425	Badewannen Kunststoff	<i>Baignoires en matière synthétique</i>	M 33
121-6	121 590–121 596	Badewannen Kunststoff	<i>Baignoires en matière synthétique</i>	M 34
121-6.1	121 604–121 606	Badewannen Kunststoff	<i>Baignoires en matière synthétique</i>	M 35
121-6.2	121 611–121 619	Badewannen Kunststoff	<i>Baignoires en matière synthétique</i>	M 36
121-6.3	121 631–121 663	Badewannen Kunststoff	<i>Baignoires en matière synthétique</i>	M 37
121-6.4	121 681–121 685	Badewannen Kunststoff	<i>Baignoires en matière synthétique</i>	M 38
121-6.5	121 671–121 697	Badewannen Kunststoff	<i>Baignoires en matière synthétique</i>	M 39
121-7.1	121 710–121 721	Badewannen Kunststoff	<i>Baignoires en matière synthétique</i>	M 40
121-7.2	121 722–121 725	Badewannen Kunststoff	<i>Baignoires en matière synthétique</i>	M 41
121-7.3	121 726–121 727	Badewannen Kunststoff	<i>Baignoires en matière synthétique</i>	M 42
121-8.1	121 805–121 808	Badewannen Kunststoff	<i>Baignoires en matière synthétique</i>	M 43
121-8.2	121 809–121 811	Badewannen Kunststoff	<i>Baignoires en matière synthétique</i>	M 44
121-8.3	121 812–121 824	Badewannen Kunststoff	<i>Baignoires en matière synthétique</i>	M 45
121-8.4	121 852–121 854	Badewannen Kunststoff	<i>Baignoires en matière synthétique</i>	M 46
121-8.5	121 855–121 857	Badewannen Kunststoff	<i>Baignoires en matière synthétique</i>	M 47
121-8.6	121 814–121 816	Badewannen Kunststoff	<i>Baignoires en matière synthétique</i>	M 48
121-8.7	121 825–121 860	Badewannen Kunststoff	<i>Baignoires en matière synthétique</i>	M 49
121-9	121 921–121 946	Badewannen Kunststoff	<i>Baignoires en matière synthétique</i>	M 50
		Duschenwannen	Receveurs de douches	
141-0.1	141 002–143 009	Duschenwannen Stahl	<i>Receveurs de douche en acier</i>	M 51
141-0.2	141 018–143 065	Duschenwannen Stahl	<i>Receveurs de douche en acier</i>	M 52
141-0.3	141 051–143 057	Duschenwannen Stahl	<i>Receveurs de douche en acier</i>	M 53
141-1.1	141 158–141 182	Duschenwannen Stahl	<i>Receveurs de douche en acier</i>	M 54
141-2.1	141 201–141 400	Duschenwannen Stahl	<i>Receveurs de douche en acier</i>	M 55
141-2.2	141 263–141 325	Duschenwannen Stahl	<i>Receveurs de douche en acier</i>	M 56
141-2.3	141 337–141 347	Duschenwannen Stahl	<i>Receveurs de douche en acier</i>	M 57
144-2.1	144 234–144 284	Duschenwannen Kunststoff	<i>Receveurs de douche en matière synthétique</i>	M 58
144-2.2	144 248–144 268	Duschenwannen Kunststoff	<i>Receveurs de douche en matière synthétique</i>	M 59
144-3.1	144 441–144 492	Duschenwannen Kunststoff	<i>Receveurs de douche en matière synthétique</i>	M 60
144-4	144 527–146 317	Duschenwannen Kunststoff	<i>Receveurs de douche en matière synthétique</i>	M 61
144-5	144 712–144 736	Duschenwannen Kunststoff	<i>Receveurs de douche en matière synthétique</i>	M 62
144-6	144 801–144 824	Duschenwannen Kunststoff	<i>Receveurs de douche en matière synthétique</i>	M 63
144-7	144 771–144 792	Duschenwannen Kunststoff	<i>Receveurs de douche en matière synthétique</i>	M 64
144-8	144 901–144 906	Duschenwannen Kunststoff	<i>Receveurs de douche en matière synthétique</i>	M 65

Blatt Feuille	Artikel-Nr. No. d'article	Artikel	Article	Seite Page
		Duschenwannen	Receveurs de douches	
146-0	146 001–146 013	Duschenwannen Keramik	<i>Receveurs de douche en céramique</i>	M 66
146-1	146 204–146 303	Duschenwannen Keramik	<i>Receveurs de douche en céramique</i>	M 67
146-2	146 400–146 486	Duschenwannen bodeneben	<i>Reseveur de douche au niveau du sol</i>	M 68
146-3	146 601–147 583	Duschenwannen bodeneben	<i>Reseveur de douche au niveau du sol</i>	M 69
147-1	147 621–147 675	Duschenwannen bodeneben	<i>Reseveur de douche au niveau du sol</i>	M 70
147-2	147 001–147 012	Duschenelement	<i>Elément de douche</i>	M 71
		Waschtische	Lavabos	
211-1	211 014–211 210	Waschtische ohne Ablaufhaube, ohne Säule	<i>Lavabos sans cache-siphon, sans colonne</i>	M 72
211-1a	211 268–211 371	Waschtische ohne Ablaufhaube, ohne Säule	<i>Lavabos sans cache-siphon, sans colonne</i>	M 73
211-1b	211 564–211 968	Waschtische ohne Ablaufhaube, ohne Säule	<i>Lavabos sans cache-siphon, sans colonne</i>	M 74
211-1c	211 318–211 320	Waschtische ohne Ablaufhaube, ohne Säule	<i>Lavabos sans cache-siphon, sans colonne</i>	M 75
211-1d	211 321–211 971	Waschtische ohne Ablaufhaube, ohne Säule	<i>Lavabos sans cache-siphon, sans colonne</i>	M 76
211-2.1	211 001–211 133	Waschtische mit Ablaufhaube	<i>Lavabos avec cache-siphon</i>	M 77
211-2.1a	211 201–211 253	Waschtische mit Ablaufhaube	<i>Lavabos avec cache-siphon</i>	M 78
211-2.1b	211 043–211 985	Waschtische mit Ablaufhaube	<i>Lavabos avec cache-siphon</i>	M 79
211-2.2	211 001–211 133	Waschtische mit Säule	<i>Lavabos avec colonne</i>	M 80
211-2.2a	211 201–211 253	Waschtische mit Säule	<i>Lavabos avec colonne</i>	M 81
211-2.2b	211 291–211 299	Waschtische mit Säule	<i>Lavabos avec colonne</i>	M 82
211-4.1	211 565–211 625	Waschtische mit Ablaufhaube	<i>Lavabos avec cache-siphon</i>	M 83
211-4.1a	211 701–211 964	Waschtische mit Ablaufhaube	<i>Lavabos avec cache-siphon</i>	M 84
211-4.2	211 565–211 567	Waschtische mit Säule	<i>Lavabos avec colonne</i>	M 85
211-4.2a	211 931–211 964	Waschtische mit Säule	<i>Lavabos avec colonne</i>	M 86
211-5	211 005–211 613	Waschtische, Spezialformen	<i>Lavabos, formes spéciales</i>	M 87
211-5.1	211 062–211 147	Waschtische, Spezialformen	<i>Lavabos, formes spéciales</i>	M 88
211-5.2	211 312–211 317	Waschtische, Spezialformen	<i>Lavabos, formes spéciales</i>	M 89
211-5.3	211 570–211 579	Waschtische, Spezialformen	<i>Lavabos, formes spéciales</i>	M 90
211-5.4	211 588–211 593	Waschtische, Spezialformen	<i>Lavabos, formes spéciales</i>	M 91
211-5.5	211 631–211 922	Waschtische, Spezialformen	<i>Lavabos, formes spéciales</i>	M 92
211-6	211 095–211 264	Waschtische, Spezialformen	<i>Lavabos, formes spéciales</i>	M 93
211-6.1	211 357–221 451	Waschtische, Wandbecken Wall	<i>Lavabos, lave-mains Wall</i>	M 94
211-6.2	211 750–211 783	Waschtische, Spezialformen	<i>Lavabos, formes spéciales</i>	M 95
211-7	211 007–211 302	Eck-Waschtische	<i>Lavabos d'angle</i>	M 96
211-8	211 116–211 223	Auflege-Waschtische	<i>Lavabos à poser</i>	M 97
211-8.1	211 271–211 943	Auflege-Waschtische	<i>Lavabos à poser</i>	M 98
211-8.2	211 274–212 232	Auflege-Waschtische	<i>Lavabos à poser</i>	M 99
212-1	212 219–212 227	Waschtische	<i>Lavabos</i>	M 100
212-2.1	212 001–212 229	Waschtische mit Ablaufhaube	<i>Lavabos avec cache-siphon</i>	M 101
212-2.2	212 001–212 229	Waschtische mit Säule	<i>Lavabos avec colonne</i>	M 102
212-3	212 034–212 037	Waschtische, Spezialformen	<i>Lavabos, formes spéciales</i>	M 103
214-1	214 009–214 021	Doppelwaschtische	<i>Lavabos doubles</i>	M 104
214-1.1	214 014–214 310	Doppelwaschtische	<i>Lavabos doubles</i>	M 105
214-1.2	214 032–214 153	Doppelwaschtische	<i>Lavabos doubles</i>	M 106
214-1.3	214 035–214 452	Doppelwaschtische	<i>Lavabos doubles</i>	M 107
214-2.1	214 001–214 311	Doppelwaschtische mit Ablaufhaube	<i>Lavabos doubles avec cache-siphons</i>	M 108
214-2.1a	214 036	Doppelwaschtische mit Säule	<i>Lavabos doubles avec colonne</i>	M 109
214-2.2	214 030–214 031	Doppelwaschtische Spezialformen	<i>Lavabos doubles formes spéciales</i>	M 110
217-1	217 021–217 022	Waschtische, Stahl	<i>Lavabos en acier</i>	M 111
217-2	217 301–217 305	Waschtische, Stahl	<i>Lavabos en acier</i>	M 112
217-3	217 306–217 309	Waschtische, Stahl, freistehend	<i>Lavabos en acier, pose libre</i>	M 113
217-4	217 312–217 319	Waschtische, Stahl	<i>Lavabos en acier</i>	M 114
		Wandbecken	Lave-mains	
221-1	221 000–221 037	Wandbecken für Einloch- oder Wandarmatur	<i>Lave-mains pour batterie monotrou ou murale</i>	M 115
221-1.1	221 038–221 059	Wandbecken für Einloch- oder Wandarmatur	<i>Lave-mains pour batterie monotrou ou murale</i>	M 116
221-1.2	221 069–221 320	Wandbecken für Einloch- oder Wandarmatur	<i>Lave-mains pour batterie monotrou ou murale</i>	M 117
221-1.3	221 327–221 454	Wandbecken für Einloch- oder Wandarmatur	<i>Lave-mains pour batterie monotrou ou murale</i>	M 118
221-2	221 000–221 053	Wandbecken mit Ablaufhaube	<i>Lave-mains avec cache-siphon</i>	M 119
221-2.1	221 074–221 343	Wandbecken mit Ablaufhaube	<i>Lave-mains avec cache-siphon</i>	M 120
221-3	221 030–221 313	Eck-Wandbecken für Einlocharmatur	<i>Lave-mains d'angle pour batterie monotrou</i>	M 121
221-3.1	221 226–221 331	Eck-Wandbecken für Einlocharmatur	<i>Lave-main d'angle pour batterie monotrou</i>	M 122
221-4	221 063–221 072	Wandbecken Spezialformen	<i>Lavabos, formes spéciales</i>	M 123
221-4.1	221 335–221 342	Wandbecken Spezialformen	<i>Lavabos, formes spéciales</i>	M 124

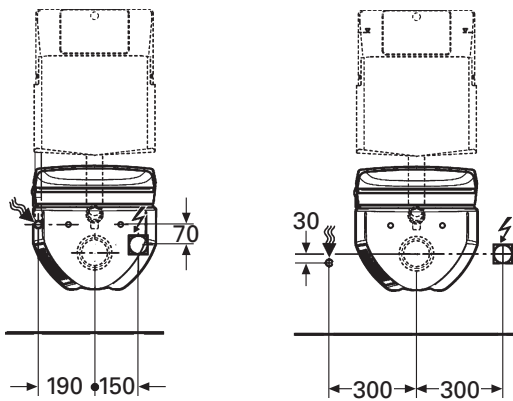
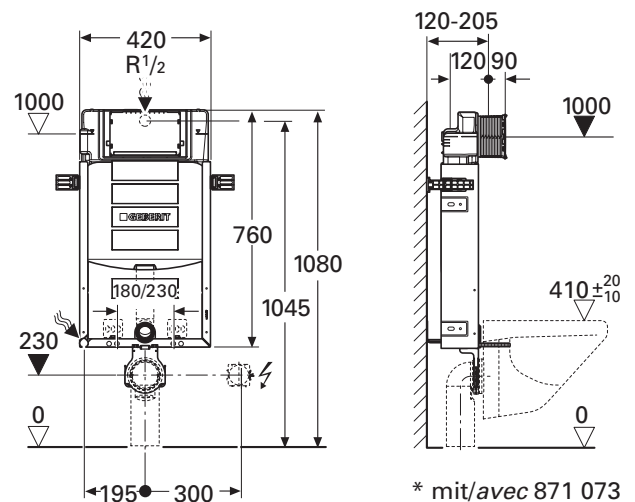
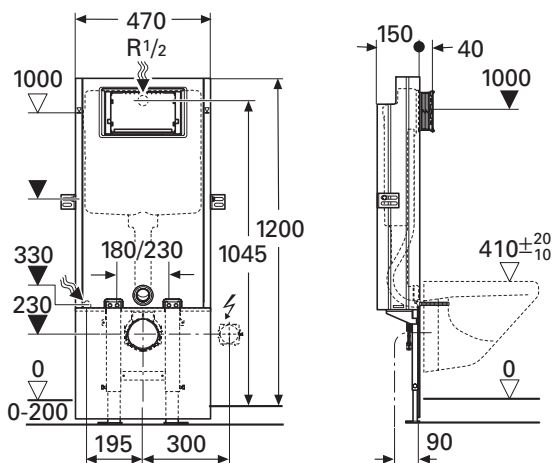
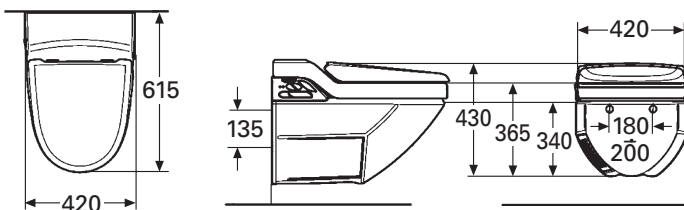
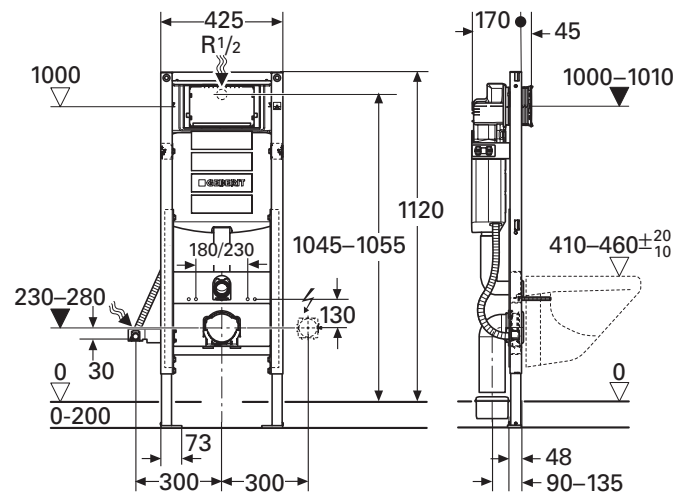
Blatt Feuille	Artikel-Nr. No. d'article	Artikel	Article	Seite Page
		Bidets	Bidets	
227-1	227 000–227 019	Wandbidet	<i>Bidet mural</i>	M 125
227-1a	227 022–227 039	Wandbidet	<i>Bidet mural</i>	M 126
227-1b	227 217–227 328	Wandbidet	<i>Bidet mural</i>	M 127
228-1	228 000–228 039	Standbidet	<i>Bidet au sol</i>	M 128
228-1a	228 214	Standbidet	<i>Bidet au sol</i>	M 129
		Einbauwaschtische	Lavabos à encastrer	
231-1	231 001–231 036	Einbauwaschtische, Keramik	<i>Lavabos à encastrer en céramique</i>	M 130
231-2	231 053–231 281	Einbauwaschtische, Keramik	<i>Lavabos à encastrer en céramique</i>	M 131
231-3	231 282–231 305	Einbauwaschtische, Keramik	<i>Lavabos à encastrer en céramique</i>	M 132
232-1	232 002–232 017	Einlegewaschtische, Keramik	<i>Lavabos à insérer en céramique</i>	M 133
232-2	232 016–232 119	Einlegewaschtische, Keramik	<i>Lavabos à insérer en céramique</i>	M 134
232-3	232 123–232 305	Einlegewaschtische, Keramik	<i>Lavabos à insérer en céramique</i>	M 135
233-1	233 006–233 102	Einbauwaschtische, Stahl	<i>Lavabos à encastrer en acier</i>	M 136
233-2	233 301–233 311	Einlege- und Aufsatzwaschtische, Stahl	<i>Lavabos à poser et à insérer en acier</i>	M 137
233-3	233 312–233 319	Einlege- und Aufsatzwaschtische, Stahl	<i>Lavabos à poser et à insérer en acier</i>	M 138
233-4	233 322–233 329	Aufsatzwaschtische, Stahl	<i>Lavabos à poser en acier</i>	M 139
234-1	234 004–234 020	Aufsatzwaschtische	<i>Lavabos à poser</i>	M 140
234-2	234 022–234 057	Aufsatzwaschtische	<i>Lavabos à poser</i>	M 141
234-3	234 058–234 143	Aufsatzwaschtische	<i>Lavabos à poser</i>	M 142
234-4	234 144–234 253	Aufsatzwaschtische	<i>Lavabos à poser</i>	M 143
234-5	234 011–234 025	Aufsatzdoppelwaschtische	<i>Lavabos doubles à poser</i>	M 144
267-1	267 301–267 302	Wasch-Tische	<i>Tables de toilette</i>	M 145
		Klosettanlagen	Installations de WC	
311-1	311 211	DuschWC-Einbauanlage Aquaclean 8000 plus UP	<i>Inst. WCdouche murale Aquaclean 8000 plus UP</i>	M 146
	311 216	DuschWC-Einbauanlage Aquaclean 8000 UP	<i>Inst. WCdouche murale Aquaclean 8000 UP</i>	M 146
311-2	311 202–311 222	DuschWC-Anlage Aquaclean 8000 plus AP	<i>Inst. WCdouche Aquaclean 8000 plus AP</i>	M 147
312-1	312 001–312 003	Wandklosettanlagen AP	<i>Installations de WC murale AP</i>	M 148
312-2	312 101	Wandklosettanlagen AP	<i>Installations de WC murale AP</i>	M 149
313-1	342 000–342 042	Wandklosettanlagen, UP	<i>Installations de WC murale, UP</i>	M 150
313-1a	342 201–342 833	Wandklosettanlagen, UP	<i>Installations de WC murale, UP</i>	M 151
313-2	342 000–342 042	Wandklosettanlagen mit Kombifix	<i>Installations de WC murale avec Combifix</i>	M 152
313-2a	342 201–342 329	Wandklosettanlagen mit Kombifix	<i>Installations de WC murale avec Combifix</i>	M 153
313-3	342 000–342 042	Wandklosettanlagen mit Sanbloc	<i>Installations de WC murale avec Sanbloc</i>	M 154
313-3a	342 201–342 329	Wandklosettanlagen mit Sanbloc	<i>Installations de WC murale avec Sanbloc</i>	M 155
313-4	342 000–342 042	Wandklosettanlagen mit Duofix	<i>Installations de WC murale avec Duofix</i>	M 156
313-4a	342 201–342 329	Wandklosettanlagen mit Duofix	<i>Installations de WC murale avec Duofix</i>	M 157
313-5	342 000–342 042	Wandklosettanlagen mit Duofix	<i>Installations de WC murale avec Duofix</i>	M 158
313-5a	342 201–342 329	Wandklosettanlagen mit Duofix	<i>Installations de WC murale avec Duofix</i>	M 159
313-5.1	342 000–342 042	Wandklosettanlagen mit Duofix	<i>Installations de WC murale avec Duofix</i>	M 160
313-5.1a	342 201–342 329	Wandklosettanlagen mit Duofix	<i>Installations de WC murale avec Duofix</i>	M 161
313-5.2	342 000–342 042	Wandklosettanlagen mit Duofix Eckelement	<i>Installations de WC murale avec Duofix d'angle</i>	M 162
313-5.2a	342 201–342 329	Wandklosettanlagen mit Duofix Eckelement	<i>Installations de WC murale avec Duofix d'angle</i>	M 163
313-6	342 000–342 042	Wandklosettanlagen mit S-Bloc	<i>Installations de WC murale avec S-Bloc</i>	M 164
313-6a	342 201–342 329	Wandklosettanlagen mit S-Bloc	<i>Installations de WC murale avec S-Bloc</i>	M 165
313-7	342 000–342 042	Wandklosettanlagen mit S-Bloc	<i>Installations de WC murale avec S-Bloc</i>	M 166
313-7a	342 201–342 329	Wandklosettanlagen mit S-Bloc	<i>Installations de WC murale avec S-Bloc</i>	M 167
313-7.1	342 000–342 042	Wandklosettanlagen mit S-Bloc	<i>Installations de WC murale avec S-Bloc</i>	M 168
313-7.1a	342 201–342 329	Wandklosettanlagen mit S-Bloc	<i>Installations de WC murale avec S-Bloc</i>	M 169
313-8	342 000–342 042	Wandklosettanlagen mit S-Bloc Eckelement	<i>Installations de WC murale avec S-Bloc d'angle</i>	M 170
313-8a	342 201–342 329	Wandklosettanlagen mit S-Bloc Eckelement	<i>Installations de WC murale avec S-Bloc d'angle</i>	M 171
313-9	342 000–342 042	Wandklosettanlagen mit Missel Kompakt	<i>Installations de WC murales avec Missel compact</i>	M 172
313-9a	342 201–342 329	Wandklosettanlagen mit Missel Kompakt	<i>Installations de WC murales avec Missel compact</i>	M 173
313-10	342 000–342 042	Wandklosettanlagen mit Duplo XS	<i>Installations de WC murales avec Duplo XS</i>	M 174
313-10a	342 201–342 329	Wandklosettanlagen mit Duplo XS	<i>Installations de WC murales avec Duplo XS</i>	M 175
314-1	314 001–314 006	Standklosettanlagen, Abgang senkrecht	<i>Installations de WC au sol, écoulement vertical</i>	M 176
314-2	314 009–361 308	Standklosettanlagen, Abgang variabel	<i>Installations de WC au sol, écoulement variable</i>	M 177
314-3	314 010–361 248	Standklosettanlagen, Abgang variabel	<i>Installations de WC au sol, écoulement variable</i>	M 178
314-4	314 003–314 004	Standklosettanlagen, Abgang senkrecht	<i>Installations de WC au sol, écoulement vertical</i>	M 179
314-5	343 032–361 309	Standklosettanlagen, Abgang waagrecht	<i>Installations de WC au sol, écoulement horizontal</i>	M 180
315-1	344 001–344 031	Standklosettanlagen, UP-Spülkasten	<i>Installations de WC au sol, rés. de chasse à murer</i>	M 181
321-1	344 011	Standklosettanlage, niederhängend	<i>Installation de WC au sol, basse position</i>	M 182

Blatt Feuille	Artikel-Nr. No. d'article	Artikel	Article	Seite Page
		Urinalanlagen	Installations d'urinoir	
331-1	331 007–331 013	Urinalanlagen mit Kombifix und Duofix	<i>Installations d'urinoir avec Combifix et Duofix</i>	M 183
331-2	331 094–347 015	Urinalanlagen mit S-Bloc	<i>Installations d'urinoir avec S-Bloc</i>	M 184
332-1	347 015	Urinalanlage Tamaro-Sanimatic	<i>Installation Tamaro-Sanimatic</i>	M 185
334-1	334 102–334 107	Urinalanlagen wasserlos Urimat Eco	<i>Installations d'urinoir sans eau Urimat Eco</i>	M 186
347-1	347 008	Urinalanlage Tamaro-VS New	<i>Installation d'urinoir Tamaro-VS New</i>	M 187
347-1a	347 012	Urinalanlage Tamaro-S 60B	<i>Installation d'urinoir Tamaro-S 60B</i>	M 188
347-2	347 014	Urinalanlage Tamaro-S 60	<i>Installation d'urinoir Tamaro-S 60</i>	M 189
347-3	347 020–347 138	Klein-Urinale mit AP-Siphon	<i>Petit urinoirs avec siphon visible</i>	M 190
347-4	347 027–347 028	Klein-Urinal mit AP-Siphon	<i>Petit urinoir avec siphon visible</i>	M 191
347-5	347 003–347 004	Urinale mit Siphon integriert	<i>Urinoirs avec siphon intégré</i>	M 192
347-5a	347 030–347 032	Urinale mit Siphon integriert	<i>Urinoirs avec siphon intégré</i>	M 193
347-6	347 141–347 213	Urinale mit Siphon integriert	<i>Urinoirs avec siphon intégré</i>	M 194
347-7	347 034–347 212	Urinale wasserlos	<i>Urinoirs sans eau</i>	M 195
347-8	347 262–347 263	Urinale Edelstahl	<i>Urinoirs en inox</i>	M 196
		Ausgussbecken	Postes d'eau	
411-1	411 002–411 204	Ausgussbecken Kunststoff	<i>Postes d'eau en matière synthétique</i>	M 197
412-1	412 001–412 107	Ausgussbecken Stahl, Edelstahl	<i>Postes d'eau en acier et en inoxydable</i>	M 198
413-1	413 001–416 105	Schulwandbrunnen	<i>Vidoirs murals pour écoles</i>	M 199
414-1	414 003	Wandausgussanlage pneumatisch Bernina	<i>Installation de vidoir mural pneumatique Bernina</i>	M 200
415-1	415 001–415 008	Ausgussbecken, Feinsteinzeug	<i>Postes d'eau, en grès</i>	M 201
415-2	415 006	Wandbecken, Feinsteinzeug	<i>Vidoir mural, en grès</i>	M 202
421-1	421 040–421 044	Waschrinnen Romex	<i>Lavabos-rigole Romex</i>	M 203
421-1a	421 046–421 048	Waschrinnen Romex	<i>Lavabos-rigole Romex</i>	M 204
421-2	421 401–421 403	Waschtische Lotos	<i>Lavabos Lotos</i>	M 205
421-3	421 411–421 413	Waschtische Quadro	<i>Lavabos Quadro</i>	M 206
421-4	421 421–421 423	Waschtische Ronda	<i>Lavabos Ronda</i>	M 207
423-1	423 001–423 008	Waschrinnen Franke	<i>Lavabos-rigole Franke</i>	M 208
431-1	431 001–431 005	Waschtröge Romay	<i>Bacs à laver Romay</i>	M 209
431-1a	431 006–431 007	Einbauwaschtröge Romay	<i>Bacs à laver à encastrer Romay</i>	M 210
431-2	431 301	Waschtrog Glynwed	<i>Bac à laver Glynwed</i>	M 211
433-1	433 001–433 302	Mehrzweckwaschtröge Franke	<i>Bacs à laver à usage multiples Franke</i>	M 212
433-2	433 005–433 012	Mehrzweckwaschtröge Franke	<i>Bacs à laver à usage multiples Franke</i>	M 213
433-3	433 101–433 104	Einbauwaschtröge Franke	<i>Bacs à laver à encastrer Franke</i>	M 214
		Spezielle Mass-Skizzen	Côtes spéciales	
200-0		Waschtisch nach Wahl mit UP-Sifon	<i>Lavabo à choix, avec siphon à murer</i>	M 215
300-1		Auswechslungen von Urinalen	<i>Remplacement d'urinoirs</i>	M 216
300-2		Urinal Taro-Uni für Auswechslungen	<i>Urinoir Taro-Uni pour remplacements</i>	M 217
000-1		Grundrissvorschläge für Standard-Sanitarräume	<i>Plans des appareils pour locaux sanitaires standards</i>	M 218
000-2		Grundrissvorschläge für Komfort-Sanitarräume	<i>Plans des appareils pour locaux sanitaires confortables</i>	M 219

311 211

Einbau-DuschWC-Anlage Aquaclean 8000 plus UP
Inst. murale WCdouche Aquaclean 8000 plus UP

311 216

Einbau-DuschWC-Anlage Aquaclean 8000 UP
Inst. murale WCdouche Aquaclean 8000 UPAnschlüsse verdeckt
*Raccordement caché*Anschlüsse sichtbar
*Raccordements visible***313 071 Anlageteile Kombifix UP320 – vorne**
*Pièces Combifix UP320 – devant*364 017 Einbauspülkasten / *réservoir de chasse à mural*364 092 Betätigungsplatte / *plaque de déclenchement*857 101 Manschettengarnitur / *garniture de manchettes***313 075 Anlageteile Sanbloc UP320 – vorne**
*Pièces Sanbloc UP320 – devant*871 138 Baustein Sanbloc / *élément Sanbloc*364 092 Betätigungsplatte / *plaque de déclenchement*857 101 Manschettengarnitur / *garniture de manchettes***313 081 Anlageteile Duofix UP320, Typ 112 – vorne**
*Pièces Duofix UP320, type 112 – devant*871 075 Element Duofix / *élément Duofix*364 092 Betätigungsplatte / *plaque de déclenchement*857 101 Manschettengarnitur / *garniture de manchettes*

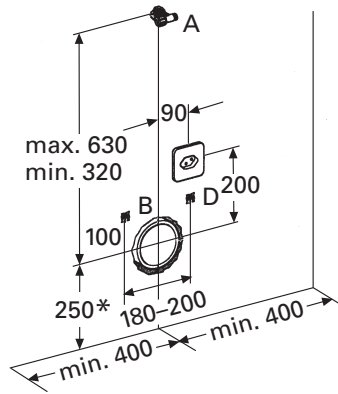
SGVSB-Nr. No USGBS	Name Nom	Fabrikat Produit
311 211	Wandklosettautomat Aquaclean 8000 plus UP <i>Automate de WC mural Aquaclean 8000 plus UP</i>	Geberit
311 216	Wandklosettautomat Aquaclean 8000 UP <i>Automate de WC mural Aquaclean 8000 UP</i>	Geberit

Die Massangaben in Millimeter verstehen sich unter dem Vorbehalt der Werk-toleranzen, eventuell späterer Änderungen sowie weiterer Montagemöglichkeiten. Die Haftung für Folgen fehlerhafter oder unvollständiger Massangaben ist ausgeschlossen (Art. 100 OR).

Les dimensions en millimètre s'entendent sous réserve des tolérances d'usine, d'éventuelles modifications ultérieures, de même que de nouvelles possibilités de montage. La responsabilité ne peut être engagée en cas de cotes manquantes ou erronées (CD art. 100).

DuschWC-Einbauanlage «Aquaclean 8000 plus UP»
*Inst. WCdouche murale «Aquaclean 8000 UP»*gültig ab:
valable dès:
11 - 2009ersetzt Ausgabe:
Edition remplacée:
04 - 2009**311-1**

311 202

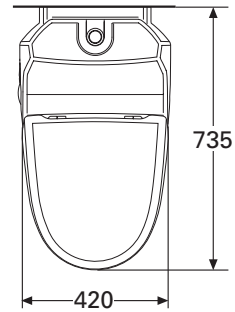
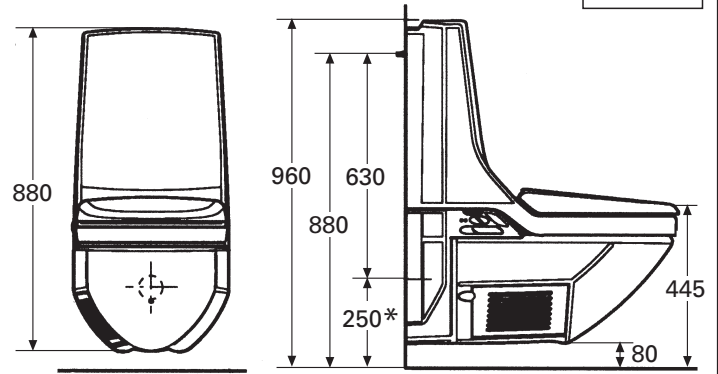
Wand-DuschWC-Anlage Aquaclean 8000 plus AP
Inst. WCdouche murale Aquaclean 8000 plus AP


- | | |
|---------------------------------|--------------------------------|
| A Wasseranschluss 1/2" | A Prise d'eau froide 1/2" |
| B Ablauf | B Ecoulement |
| C Elektroanschluss | C Raccordement électrique |
| D Befestigungslöcher
Ø 15 mm | D Trous de fixation
Ø 15 mm |

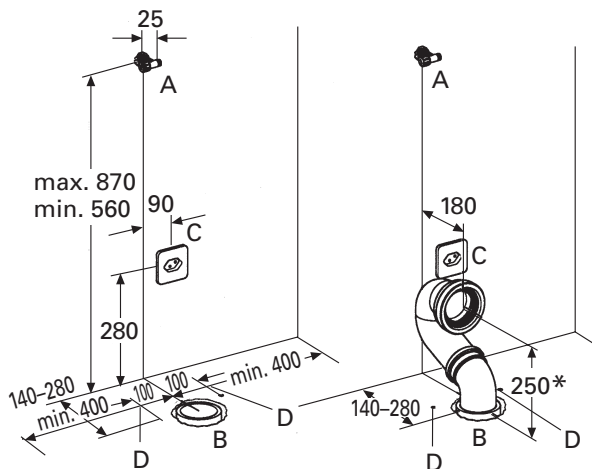
* Die Ablaufhöhe richtet sich nach der Montagehöhe von 445 mm oberkant Ringsitz

* La hauteur de l'écoulement se réfère à la hauteur de montage à 445 mm du bord supérieure du siège de WC

311 202

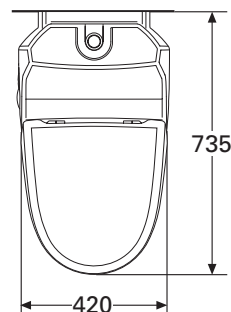
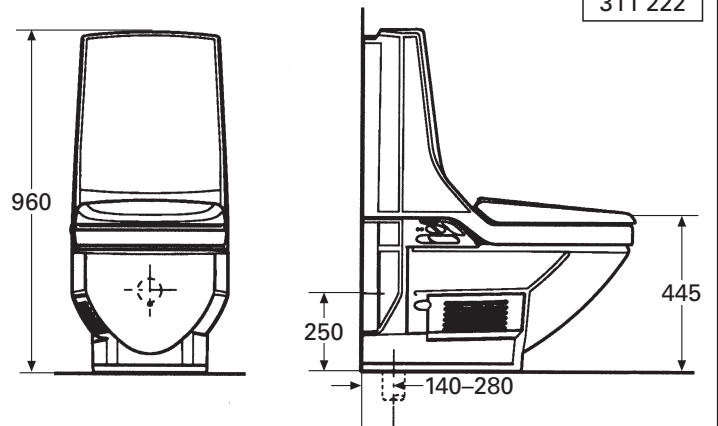


311 222

Stand-DuschWC-Anlage Aquaclean 8000 plus AP
Inst. WCdouche au sol Aquaclean 8000 plus AP


- | | |
|---------------------------------|--------------------------------|
| A Wasseranschluss 1/2" | A Prise d'eau froide 1/2" |
| B Ablauf | B Ecoulement |
| C Elektroanschluss | C Raccordement électrique |
| D Befestigungslöcher
Ø 12 mm | D Trous de fixation
Ø 12 mm |

311 222



Die Massangaben in Millimeter verstehen sich unter dem Vorbehalt der Werk-toleranzen, eventuell späterer Änderungen sowie weiterer Montagemöglich-keiten. Die Haftung für Folgen fehlerhafter oder unvollständiger Massangaben ist ausgeschlossen (Art. 100 OR).

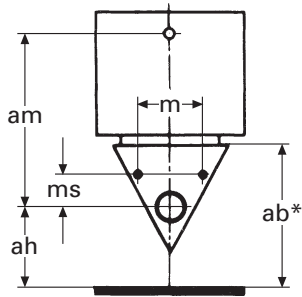
Les dimensions en millimètre s'entendent sous réserve des tolérances d'usine, d'éventuelles modifications ultérieures, de même que de nouvelles possibilités de montage. La responsabilité ne peut être engagée en cas de cotes man-quantés ou erronées (CD art. 100).

DuschWC-Anlage «Aquaclean 8000 plus AP»
Inst. WCdouche

gültig ab:
valable dès:
11 - 2009

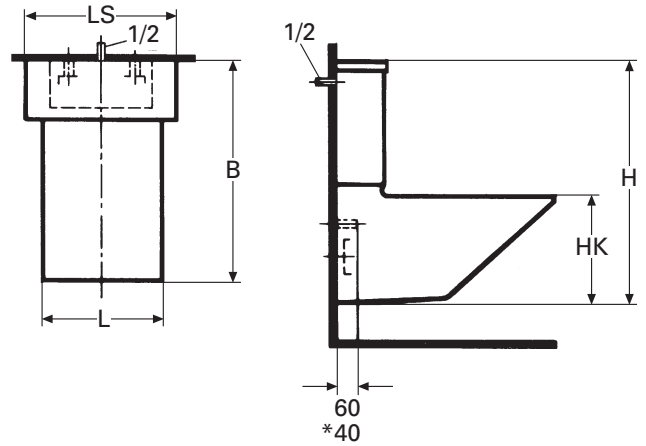
ersetzt Ausgabe:
Edition remplacée:
04 - 2009

311-2


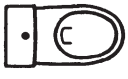


Wandklosettanlage
Wasseranschluss
hinten Mitte

Installation de WC murale
Raccordement d'eau
derrière au milieu



Ablaufmanschette
Manchette d'écoulement 857 103

	SGVSB-Nr. No USGBS	Name Nom	Fabrikat Produit	Apparatemasse Cotes des appareils					Montagemasse Cotes de montage				
				L	B	H	LS	HK	ms	m	ah	am	ab
	312 001	Moderna AP Geberit	KELA	360	670	785	400	350	100	180	225	525	400
	312 003	Moderna AP Keramik	KELA	360	670	780	380	350	100	180	225	525	400
<p>* Die Ablaufhöhe richtet sich nach der Montagehöhe von 400 mm oberkant Klosettschüssel La hauteur de l'écoulement est valable pour un montage avec bord supérieur à 400 mm</p>													

Die Massangaben in Millimeter verstehen sich unter dem Vorbehalt der Werk-toleranzen, eventuell späterer Änderungen sowie weiterer Montagemöglich-keiten. Die Haftung für Folgen fehlerhafter oder unvollständiger Massangaben ist ausgeschlossen (Art. 100 OR).

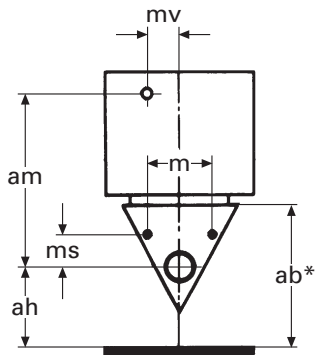
Les dimensions en millimètre s'entendent sous réserve des tolérances d'usine, d'éventuelles modifications ultérieures, de même que de nouvelles possibilités de montage. La responsabilité ne peut être engagée en cas de cotes man-quantés ou erronées (CD art. 100).

Wandklosettanlagen AP
Installations de WC murale AP

gültig ab:
valable dès:
11 - 2009

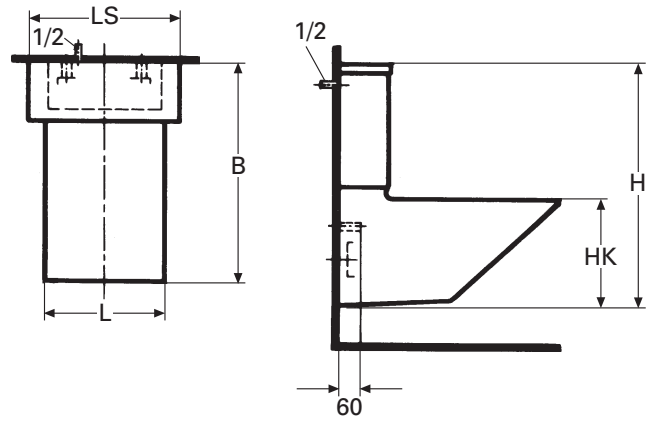
ersetzt Ausgabe:
Edition remplacée:
11 - 2008

312-1

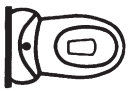


Wandklosettanlage
Wasseranschluss hinten links
der Achse

Installation de WC murale
Raccordement d'eau
derrière à gauche de l'axe



Ablaufmanschette 857 103
Manchette d'écoulement

	SGVSB-Nr. No USGBS	Name Nom	Fabrikat Produit	Apparatemasse Cotes des appareils					Montagemasse Cotes de montage					
				L	B	H	LS	HK	ms	m	mv	ah	am	ab
	312 101	Grangracia	V+B	360	680	770	460	350	100	180	100	220	510	400
<p>* Die Ablaufhöhe richtet sich nach der Montagehöhe von 400 mm oberkant Klosettschüssel La hauteur de l'écoulement est valable pour un montage avec bord supérieur à 400 mm</p>														

Die Massangaben in Millimeter verstehen sich unter dem Vorbehalt der Werk-toleranzen, eventuell späterer Änderungen sowie weiterer Montagemöglich-keiten. Die Haftung für Folgen fehlerhafter oder unvollständiger Massangaben ist ausgeschlossen (Art. 100 OR).

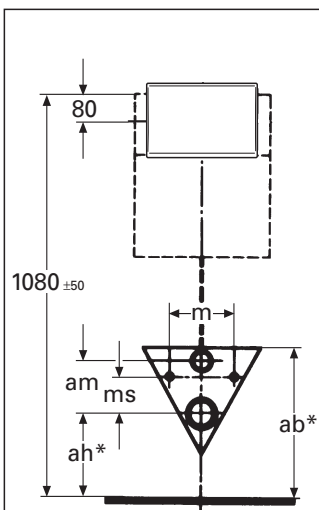
Les dimensions en millimètre s'entendent sous réserve des tolérances d'usine, d'éventuelles modifications ultérieures, de même que de nouvelles possibilités de montage. La responsabilité ne peut être engagée en cas de cotes man-quantés ou erronées (CD art. 100).

Wandklosettanlagen AP
Installations de WC murale AP

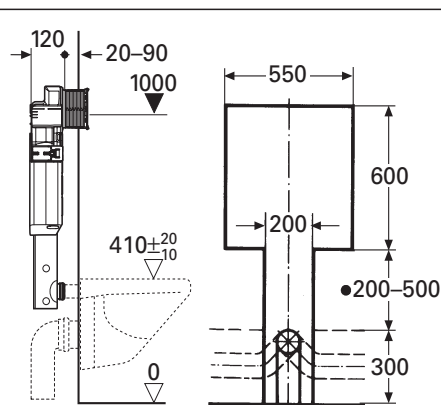
gültig ab:
valable dès:
11 - 2009

ersetzt Ausgabe:
Edition remplacée:
11 - 2008

312-2



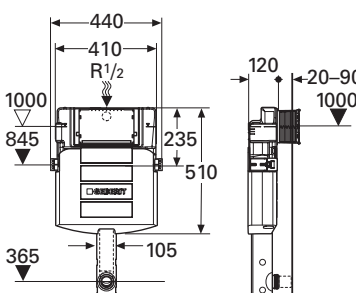
Manschettengarnitur
857 101
Garniture de manchettes



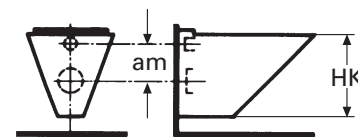
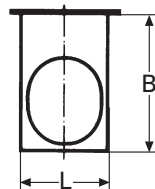
Aussparungsmasse

- Min. Einbauhöhe
Min. Wanddicke
= 150 mm roh
- **Cotes des gaines**
Hauteur de pose min.
Epaisseur min. du mur
= 150 mm brute

Gewöhnliche Installation
Installation normale



364 005
Wandeinbau-
Spülkasten
Geberit UP320
für Handbetätigung
Rés. de chasse à murer
Geberit UP320
avec commande
manuelle
ohne Betätigungsplatte
sans plaque de décl.
364 091-094



SGVSB-Nr. No USGBS	Name Nom	Fabrikat Produit	Apparatemasse Cotes des appareils			Montagemasse Cotes de montage				
			L	B	HK	ms	m	am	ah	ab
342 000	Moderna	KELA	360	560	350	100	180	135	225	400
342 001	Moderna Compact	KELA	360	490	310	100	180	135	225	400
342 002	Moderna Plus	KELA	360	560	310	100	180	135	255	430
342 003	Moderna Redesign	KELA	360	560	335	100	180	135	225	400
342 008	Vienna	KELA	360	570	335	100	180	135	225	400
342 015	Vienna-Comfort	KELA	360	570	360	100	180	135	225	450
342 017	Form UP	KELA	360	560	290	100	180	135	225	400
342 018	Palomba	KELA	360	540	345	100	180	135	255	430
342 022	Ph. Starck 1 UP	DUR	410	575	315	100	180	135	210	400
342 023	Gallery	KELA	360	550	340	100	180	135	225	400
342 024	Duraplus UP	DUR	360	460	330	100	180	135	220	400
342 025	Ph. Starck 2 UP	DUR	355	565	345	100	180	135	210	400
342 026	Pura Vida	DUR	355	545	335	100	180	135	225	455
342 027	Mylife	KELA	390	610	345	100	180	135	225	400
342 029	Alessi	KELA	390	585	355	100	180	135	225	415
342 031	Living	KELA	360	580	340	100	180	135	225	400
342 032	Ph. Starck 3 UP	DUR	360	700	320	100	180	135	220	400
342 034	2nd floor	DUR	370	540	340	100	180	135	220	400
342 039	Vero	DUR	355	540	365	100	180	135	215	400
342 041	Mimo	KELA	350	500	330	100	180	135	255	430
342 042	LB 3	KELA	360	560	300	100	180	135	255	430

Die Massangaben in Millimeter verstehen sich unter dem Vorbehalt der Werk-toleranzen, eventuell späterer Änderungen sowie weiterer Montagemöglich-keiten. Die Haftung für Folgen fehlerhafter oder unvollständiger Massangaben ist ausgeschlossen (Art. 100 OR).

Les dimensions en millimètre s'entendent sous réserve des tolérances d'usine, d'éventuelles modifications ultérieures, de même que de nouvelles possibilités de montage. La responsabilité ne peut être engagée en cas de cotes man-quantés ou erronées (CD art. 100).

Wandklosettanlagen, UP
Inst. de WC murales, UP

gültig ab:
valable dès:
11 - 2009

ersetzt Ausgabe:
Edition remplacée:
04 - 2009

313-1

Manschettengarnitur
857 101
Garniture de manchettes

Aussparungsmasse

- Min. Einbauhöhe
Min. Wanddicke
= 150 mm roh
- **Cotes des gaines**
Hauteur de pose min.
Épaisseur min. du mur
= 150 mm brute

Gewöhnliche Installation Installation normale

364 005
Wandeinbau-
Spülkasten
Geberit UP320
für Handbetätigung
*Rés. de chasse à murer
Geberit UP320
avec commande
manuelle*
ohne Betätigungsplatte
sans plaque de décl.
364 091-094

SGVSB-Nr. No USGBS	Name Nom	Fabrikat Produit	Apparatemasse Cotes des appareils			Montagemasse Cotes de montage				
			L	B	HK	ms	m	am	ah	ab
342 201	Grangracia	V+B	360	545	350	100	180	135	220	400
342 202	Grangracia Purair	V+B	360	545	350	100	180	135	230	400
342 209	Arriba	V+B	360	560	350	100	180	135	220	400
342 210	Omnia compact	V+B	350	490	335	100	180	135	220	400
342 220	Subway UP	V+B	370	560	360	100	180	135	220	410
342 221	Subway compact	V+B	355	480	360	100	180	135	220	410
342 222	Arriba Purair UP	V+B	360	560	350	100	180	135	220	400
342 223	Pure Stone UP	V+B	530	590	340	100	180	135	220	400
342 224	Sentique	V+B	375	590	350	100	180	135	220	400
342 301	Garda	INDA	360	530	385	100	180	135	230	400
342 312	Antonio Citterio	KERM	360	510	380	100	180	135	220	430
342 320	Preciosa	KERM	370	540	320	100	180	135	220	400
342 322	Visit	KERM	355	500	330	100	180	135	220	400
342 324	Renova Plan UP	KERM	350	540	335	100	180	135	210	400
342 326	Emani UP	KERM	360	570	365	100	180	135	220	415
342 328	4U.	KERM	355	530	330	100	180	135	220	410
342 329	Xeno	KERM	360	535	350	100	180	135	220	400
342 825-833	Campus UP	FRANKE	360	550	350	105	180	135	220	400

Die Massangaben in Millimeter verstehen sich unter dem Vorbehalt der Werk-toleranzen, eventuell späterer Änderungen sowie weiterer Montagemöglich-keiten. Die Haftung für Folgen fehlerhafter oder unvollständiger Massangaben ist ausgeschlossen (Art. 100 OR).

Les dimensions en millimètre s'entendent sous réserve des tolérances d'usine, d'éventuelles modifications ultérieures, de même que de nouvelles possibilités de montage. La responsabilité ne peut être engagée en cas de cotes man-quantés ou erronées (CD art. 100).

Wandklosettanlagen, UP Inst. de WC murales, UP

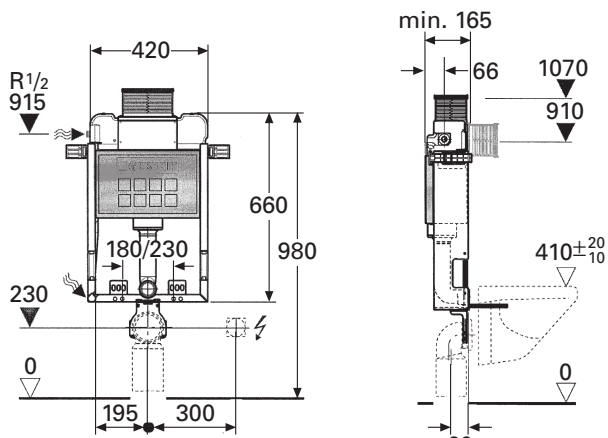
gültig ab:
valable dès:
11 - 2009

ersetzt Ausgabe:
Edition remplacée:
04 - 2009

313-1a

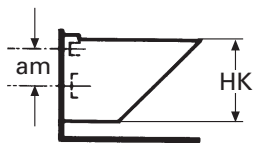
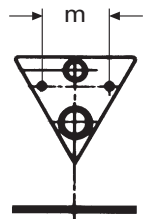
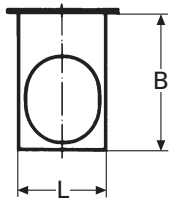
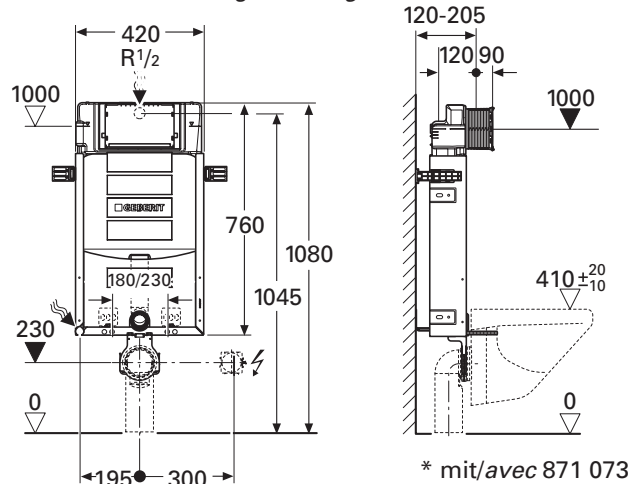
313 070 Anlageteile Kombifix UP200, Typ 98 – oben/vorne
Pièces Combifix UP200, type 98 – dessus/devant

- 364 019 Einbauspülkasten / *réservoir de chasse à murer*
 364 080 Betätigungsplatte / *plaque de déclenchement*
 857 101 Manschettengarnitur / *garniture de manchettes*



313 071 Anlageteile Kombifix UP320 – vorne
Pièces Combifix UP320 – devant

- 364 017 Einbauspülkasten / *réservoir de chasse à murer*
 364 092 Betätigungsplatte / *plaque de déclenchement*
 857 101 Manschettengarnitur / *garniture de manchettes*



* 5 cm erhöht
 élevée de 5 cm

SGVSB-Nr. No USGBS	Name Nom	Fabrikat Produit	Apparatemasse Cotes des appareils			Montagemasse Cotes de montage	
			L	B	HK	m	am
342 000	Moderna	KELA	360	560	350	180	135
342 001	Moderna Compact	KELA	360	490	310	180	135
342 002	Moderna Plus	KELA	360	560	310	180	135
342 003	Moderna Redesign	KELA	360	560	335	180	135
342 008	Vienna	KELA	360	570	335	180	135
342 015	Vienna-Comfort*	KELA	360	570	360	180	135
342 017	Form UP	KELA	360	560	290	180	135
342 018	Palomba	KELA	360	540	345	180	135
342 022	Ph. Starck 1 UP	DUR	410	575	315	180	135
342 023	Gallery	KELA	360	550	340	180	135
342 024	Duraplus UP	DUR	360	460	330	180	135
342 025	Ph. Starck 2 UP	DUR	355	565	345	180	135
342 026	Pura Vida	DUR	355	545	335	180	135
342 027	Mylife	KELA	390	610	345	180	135
342 029	Alessi	KELA	390	585	355	180	135
342 031	Living	KELA	360	580	340	180	135
342 032	Ph. Starck 3 UP	DUR	360	700	320	180	135
343 034	2nd floor	DUR	370	540	340	180	135
342 039	Vero	DUR	355	540	365	180	135
342 041	Mimo	KELA	350	500	330	180	135
342 042	LB 3	KELA	360	560	300	180	135

Die Massangaben in Millimeter verstehen sich unter dem Vorbehalt der Werk-toleranzen, eventuell späterer Änderungen sowie weiterer Montagemöglich-keiten. Die Haftung für Folgen fehlerhafter oder unvollständiger Massangaben ist ausgeschlossen (Art. 100 OR).

Les dimensions en millimètre s'entendent sous réserve des tolérances d'usine, d'éventuelles modifications ultérieures, de même que de nouvelles possibilités de montage. La responsabilité ne peut être engagée en cas de cotes man-quantés ou erronées (CD art. 100).

Wandklosettanlagen mit Kombifix
Inst. de WC murales avec Combifix

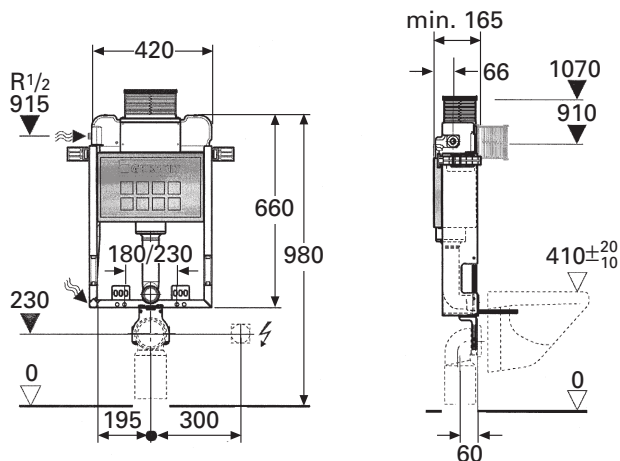
gültig ab:
 valable dès:
 11 - 2009

ersetzt Ausgabe:
 Edition remplacée:
 04 - 2009

313-2

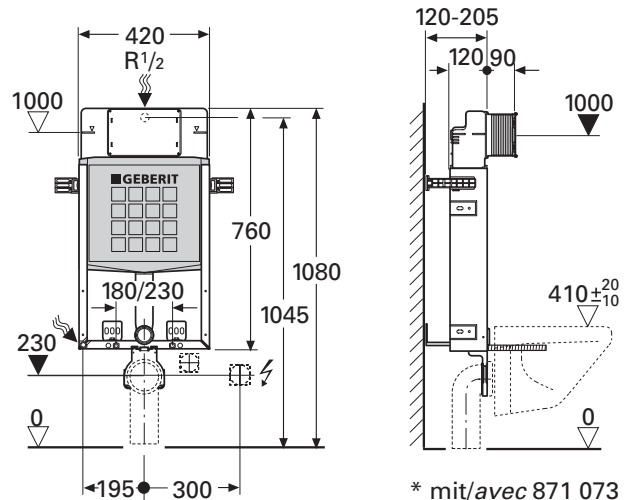
313 070 Anlageteile Kombifix UP200, Typ 98 – oben/vorne
Pièces Combifix UP200, type 98 – dessus/devant

- 364 019 Einbauspülkasten / réservoir de chasse à murer
 364 080 Betätigungsplatte / plaque de déclenchement
 857 101 Manschettengarnitur / garniture de manchettes

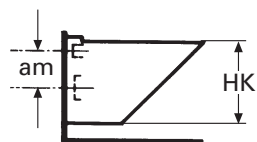
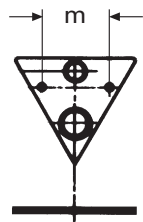
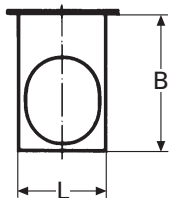


313 071 Anlageteile Kombifix UP320 – vorne
Pièces Combifix UP320 – devant

- 364 017 Einbauspülkasten / réservoir de chasse à murer
 364 092 Betätigungsplatte / plaque de déclenchement
 857 101 Manschettengarnitur / garniture de manchettes



* mit/avec 871 073



SGVSB-Nr. No USGBS	Name Nom	Fabrikat Produit	Apparatemasse Cotes des appareils			Montagemasse Cotes de montage	
			L	B	HK	m	am
342 201	Grangracia	V+B	360	545	350	180	135
342 202	Grangracia Purair	V+B	360	545	350	180	135
342 209	Arriba	V+B	360	560	350	180	135
342 210	Omnia compact	V+B	350	490	335	180	135
342 220	Subway UP	V+B	370	560	360	180	135
342 221	Subway compact	V+B	355	480	360	180	135
342 222	Arriba Purair UP	V+B	360	560	350	180	135
342 223	Pure Stone UP	V+B	530	590	340	180	135
342 224	Sentique	V+B	375	590	350	180	135
342 301	Garda	INDA	360	530	385	180	135
342 312	Antonio Citterio	KERM	360	510	380	180	135
342 320	Preciosa	KERM	370	540	320	180	135
342 322	Visit	KERM	355	500	330	180	135
342 324	Renova Plan UP	KERM	350	540	335	180	135
342 326	Emani UP	KERM	360	570	365	180	135
342 328	4U.	KERM	355	530	330	180	135
342 329	Xeno	KERM	360	535	350	180	135

Die Massangaben in Millimeter verstehen sich unter dem Vorbehalt der Werk-toleranzen, eventuell späterer Änderungen sowie weiterer Montagemöglich-keiten. Die Haftung für Folgen fehlerhafter oder unvollständiger Massangaben ist ausgeschlossen (Art. 100 OR).

Les dimensions en millimètre s'entendent sous réserve des tolérances d'usine, d'éventuelles modifications ultérieures, de même que de nouvelles possibilités de montage. La responsabilité ne peut être engagée en cas de cotes man-quantés ou erronées (CD art. 100).

Wandklosettanlagen mit Kombifix
Inst. de WC murales avec Combifix

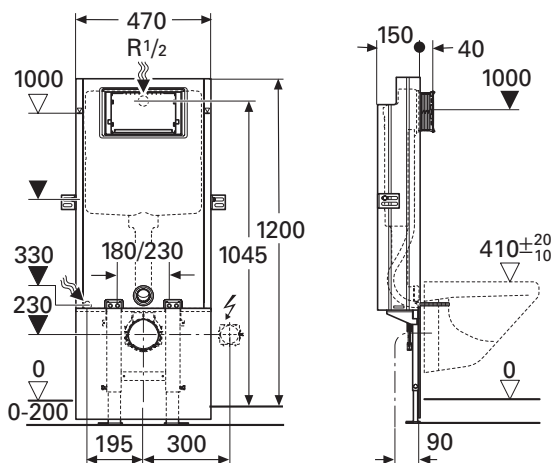
gültig ab:
valable dès:
11 - 2009

ersetzt Ausgabe:
Edition remplacée:
04 - 2009

313-2a

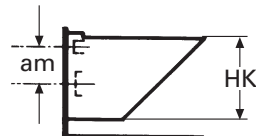
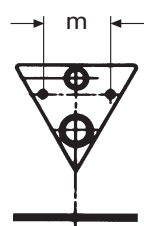
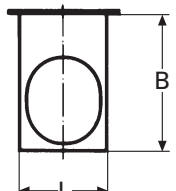
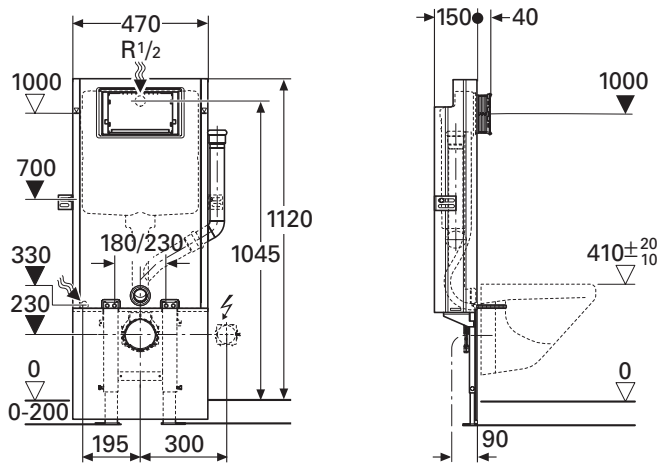
313 075 Anlageteile Sanbloc UP320 – vorne
Pièces Sanbloc UP320 – devant

- 871 138 Baustein Sanbloc / élément Sanbloc
 364 092 Betätigungsplatte / plaque de déclenchement
 857 101 Manschettengarnitur / garniture de manchettes



313 076 Anlageteile Sanbloc UP320 – vorne
Pièces Sanbloc UP320 – devant

- 871 136 Baustein Sanbloc / élément Sanbloc
 364 092 Betätigungsplatte / plaque de déclenchement
 857 101 Manschettengarnitur / garniture de manchettes



* 5 cm erhöht
 élevée de 5 cm

SGVSB-Nr. No USGBS	Name Nom	Fabrikat Produit	Apparatemasse Cotes des appareils			Montagemasse Cotes de montage	
			L	B	HK	m	am
342 000	Moderna	KELA	360	560	350	180	135
342 001	Moderna Compact	KELA	360	490	310	180	135
342 002	Moderna Plus	KELA	360	560	310	180	135
342 003	Moderna Redesign	KELA	360	560	335	180	135
342 008	Vienna	KELA	360	570	335	180	135
342 015	Vienna-Comfort*	KELA	360	570	360	180	135
342 017	Form UP	KELA	360	560	290	180	135
342 018	Palomba	KELA	360	540	345	180	135
342 022	Ph. Starck 1 UP	DUR	410	575	315	180	135
342 023	Gallery	KELA	360	550	340	180	135
342 024	Duraplus UP	DUR	360	460	330	180	135
342 025	Ph. Starck 2 UP	DUR	355	565	345	180	135
342 026	Pura Vida	DUR	355	545	335	180	135
342 027	Mylife	KELA	390	610	345	180	135
342 029	Alessi	KELA	390	585	355	180	135
342 031	Living	KELA	360	580	340	180	135
342 032	Ph. Starck 3 UP	DUR	360	700	320	180	135
343 034	2nd floor	DUR	370	540	340	180	135
342 039	Vero	DUR	355	540	365	180	135
342 041	Mimo	KELA	350	500	330	180	135
342 042	LB 3	KELA	360	560	300	180	135

Die Massangaben in Millimeter verstehen sich unter dem Vorbehalt der Werk-toleranzen, eventuell späterer Änderungen sowie weiterer Montagemöglich-keiten. Die Haftung für Folgen fehlerhafter oder unvollständiger Massangaben ist ausgeschlossen (Art. 100 OR).

Les dimensions en millimètre s'entendent sous réserve des tolérances d'usine, d'éventuelles modifications ultérieures, de même que de nouvelles possibilités de montage. La responsabilité ne peut être engagée en cas de cotes man-quantés ou erronées (CD art. 100).

Wandklosettanlagen mit Sanbloc
Inst. de WC murales avec Sanbloc

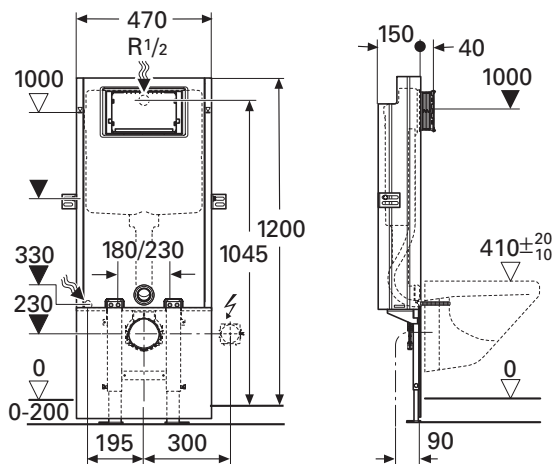
gültig ab:
 valable dès:
 11 - 2009

ersetzt Ausgabe:
 Edition remplacée:
 04 - 2009

313-3

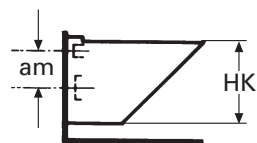
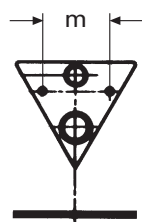
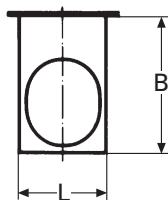
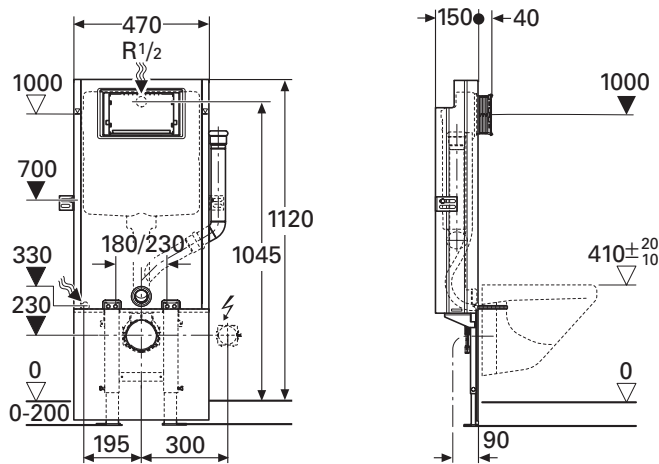
313 075 Anlageteile Sanbloc UP320 – vorne
Pièces Sanbloc UP320 – devant

- 871 138 Baustein Sanbloc / élément Sanbloc
 364 092 Betätigungsplatte / plaque de déclenchement
 857 101 Manschettengarnitur / garniture de manchettes



313 076 Anlageteile Sanbloc UP320 – vorne
Pièces Sanbloc UP320 – devant

- 871 136 Baustein Sanbloc / élément Sanbloc
 364 080 Betätigungsplatte / plaque de déclenchement
 857 101 Manschettengarnitur / garniture de manchettes



SGVSB-Nr. No USGBS	Name Nom	Fabrikat Produit	Apparatemasse Cotes des appareils			Montagemasse Cotes de montage	
			L	B	HK	m	am
342 201	Grangracia	V+B	360	545	350	180	135
342 202	Grangracia Purair	V+B	360	545	350	180	135
342 209	Arriba	V+B	360	560	350	180	135
342 210	Omnia compact	V+B	350	490	335	180	135
342 220	Subway UP	V+B	370	560	360	180	135
342 221	Subway compact	V+B	355	480	360	180	135
342 222	Arriba Purair UP	V+B	360	560	350	180	135
342 223	Pure Stone UP	V+B	530	590	340	180	135
342 224	Sentique	V+B	375	590	350	180	135
342 301	Garda	INDA	360	530	385	180	135
342 312	Antonio Citterio	KERM	360	510	380	180	135
342 320	Preciosa	KERM	370	540	320	180	135
342 322	Visit	KERM	355	500	330	180	135
342 324	Renova Plan UP	KERM	350	540	335	180	135
342 326	Emani UP	KERM	360	570	365	180	135
342 328	4U.	KERM	355	530	330	180	135
342 329	Xeno	KERM	360	535	350	180	135

Die Massangaben in Millimeter verstehen sich unter dem Vorbehalt der Werk-toleranzen, eventuell späterer Änderungen sowie weiterer Montagemöglichkeiten. Die Haftung für Folgen fehlerhafter oder unvollständiger Massangaben ist ausgeschlossen (Art. 100 OR).

Les dimensions en millimètre s'entendent sous réserve des tolérances d'usine, d'éventuelles modifications ultérieures, de même que de nouvelles possibilités de montage. La responsabilité ne peut être engagée en cas de cotes manquantes ou erronées (CD art. 100).

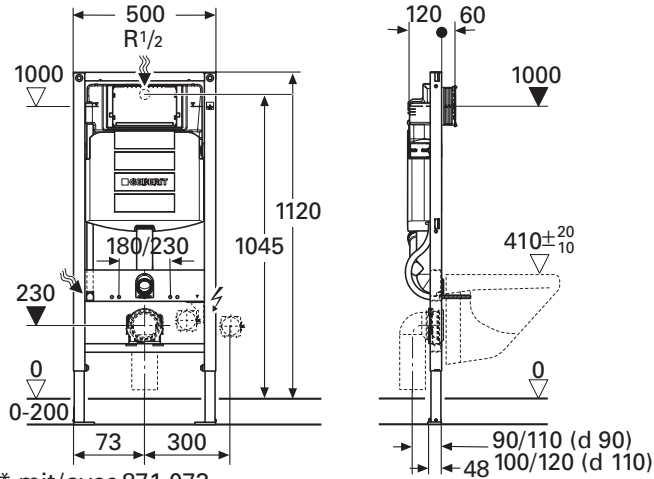
Wandklosettanlagen mit Sanbloc
Inst. de WC murales avec Sanbloc

gültig ab:
valable dès:
11 - 2009

ersetzt Ausgabe:
Edition remplacée:
04 - 2009

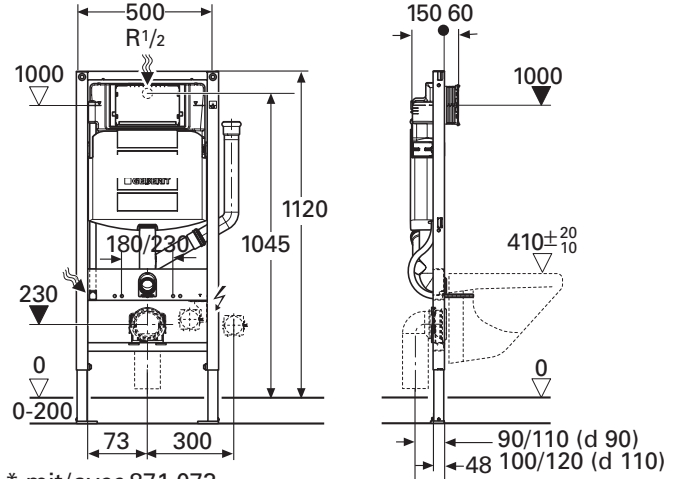
313-3a

313 077 Anlageteile Duofix UP320 – vorne
Pièces Duofix UP320 – devant
 871 040 Element Duofix / élément Duofix
 364 092 Betätigungsplatte / plaque de déclenchement
 857 101 Manschettengarnitur / garniture de manchettes

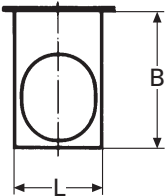
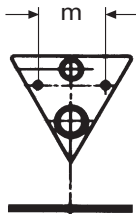
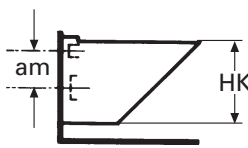


* mit/avec 871 073

313 082 Anlageteile Duofix UP320 – vorne
Pièces Duofix UP320 – devant
 871 074 Element Duofix / élément Duofix
 364 092 Betätigungsplatte / plaque de déclenchement
 857 101 Manschettengarnitur / garniture de manchettes



* mit/avec 871 073

	SGVSB-Nr. No USGBS	Name Nom	Fabrikat Produit	Apparatemasse Cotes des appareils			Montagemasse Cotes de montage	
				L	B	HK	m	am
  	342 000	Moderna	KELA	360	560	350	180	135
	342 001	Moderna Compact	KELA	360	490	310	180	135
	342 002	Moderna Plus	KELA	360	560	310	180	135
	342 003	Moderna Redesign	KELA	360	560	335	180	135
	342 008	Vienna	KELA	360	570	335	180	135
	342 015	Vienna-Comfort*	KELA	360	570	360	180	135
	342 017	Form UP	KELA	360	560	290	180	135
	342 018	Palomba	KELA	360	540	345	180	135
	342 022	Ph. Starck 1 UP	DUR	410	575	315	180	135
	342 023	Gallery	KELA	360	550	340	180	135
	342 024	Duraplus UP	DUR	360	460	330	180	135
	342 025	Ph. Starck 2 UP	DUR	355	565	345	180	135
	342 026	Pura Vida	DUR	355	545	335	180	135
	342 027	Mylife	KELA	390	610	345	180	135
	342 029	Alessi	KELA	390	585	355	180	135
	342 031	Living	KELA	360	580	340	180	135
	342 032	Ph. Starck 3 UP	DUR	360	700	320	180	135
	343 034	2nd floor	DUR	370	540	340	180	135
	342 039	Vero	DUR	355	540	365	180	135
	342 041	Mimo	KELA	350	500	330	180	135
342 042	LB 3	KELA	360	560	300	180	135	

* 5 cm erhöht
 élevée de 5 cm

Die Massangaben in Millimeter verstehen sich unter dem Vorbehalt der Werk-toleranzen, eventuell späterer Änderungen sowie weiterer Montagemöglichkeiten. Die Haftung für Folgen fehlerhafter oder unvollständiger Massangaben ist ausgeschlossen (Art. 100 OR).

Les dimensions en millimètre s'entendent sous réserve des tolérances d'usine, d'éventuelles modifications ultérieures, de même que de nouvelles possibilités de montage. La responsabilité ne peut être engagée en cas de cotes manquantes ou erronées (CD art. 100).

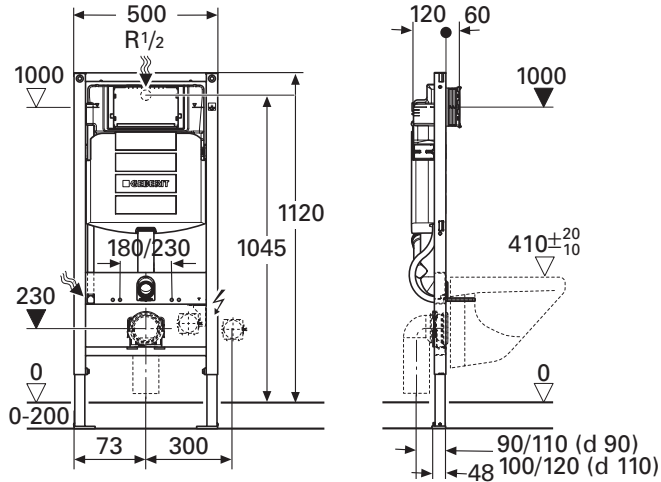
Wandklosettanlagen mit Duofix
Inst. de WC murales avec Duofix

gültig ab:
 valable dès:
 11 - 2009

ersetzt Ausgabe:
 Edition remplacée:
 04 - 2009

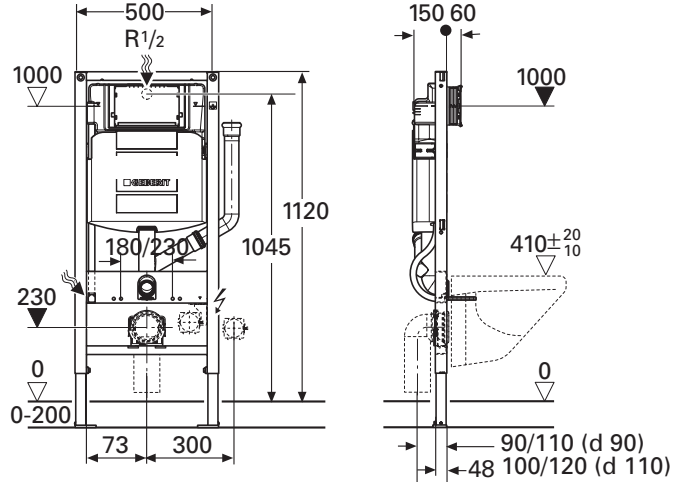
313-4

313 077 Anlageteile Duofix UP320 – vorne
Pièces Duofix UP320 – devant
 871 040 Element Duofix / élément Duofix
 364 092 Betätigungsplatte / plaque de déclenchement
 857 101 Manschettengarnitur / garniture de manchettes

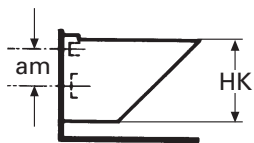
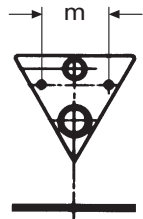
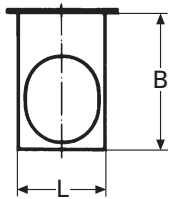


* mit/avec 871 073

313 082 Anlageteile Duofix UP320 – vorne
Pièces Duofix UP320 – devant
 871 074 Element Duofix / élément Duofix
 364 092 Betätigungsplatte / plaque de déclenchement
 857 101 Manschettengarnitur / garniture de manchettes



* mit/avec 871 073



SGVSB-Nr. No USGBS	Name Nom	Fabrikat Produit	Apparatemasse Cotes des appareils			Montagemasse Cotes de montage	
			L	B	HK	m	am
342 201	Grangracia	V+B	360	545	350	180	135
342 202	Grangracia Purair	V+B	360	545	350	180	135
342 209	Arriba	V+B	360	560	350	180	135
342 210	Omnia compact	V+B	350	490	335	180	135
342 220	Subway UP	V+B	370	560	360	180	135
342 221	Subway compact	V+B	355	480	360	180	135
342 222	Arriba Purair UP	V+B	360	560	350	180	135
342 223	Pure Stone UP	V+B	530	590	340	180	135
342 224	Sentique	V+B	375	590	350	180	135
342 301	Garda	INDA	360	530	385	180	135
342 312	Antonio Citterio	KERM	360	510	380	180	135
342 320	Preciosa	KERM	370	540	320	180	135
342 322	Visit	KERM	355	500	330	180	135
342 324	Renova Plan UP	KERM	350	540	335	180	135
342 326	Emani UP	KERM	360	570	365	180	135
342 328	4U.	KERM	355	530	330	180	135
342 329	Xeno	KERM	360	535	350	180	135

Die Massangaben in Millimeter verstehen sich unter dem Vorbehalt der Werk-toleranzen, eventuell späterer Änderungen sowie weiterer Montagemöglich-keiten. Die Haftung für Folgen fehlerhafter oder unvollständiger Massangaben ist ausgeschlossen (Art. 100 OR).

Les dimensions en millimètre s'entendent sous réserve des tolérances d'usine, d'éventuelles modifications ultérieures, de même que de nouvelles possibilités de montage. La responsabilité ne peut être engagée en cas de cotes man-quantés ou erronées (CD art. 100).

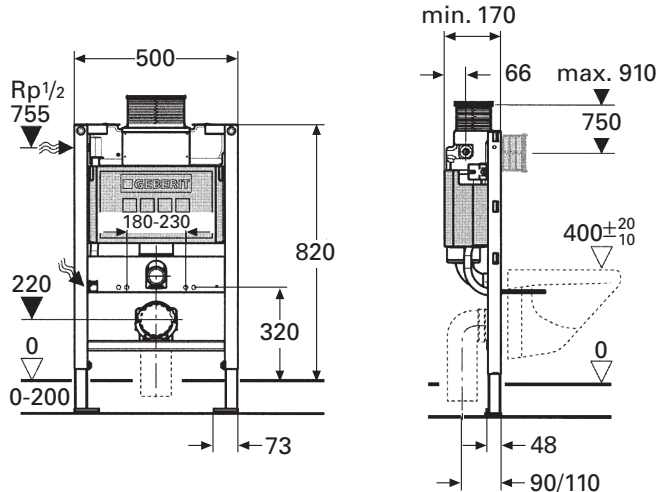
Wandklosettanlagen mit Duofix
Inst. de WC murales avec Duofix

gültig ab:
valable dès:
11 - 2009

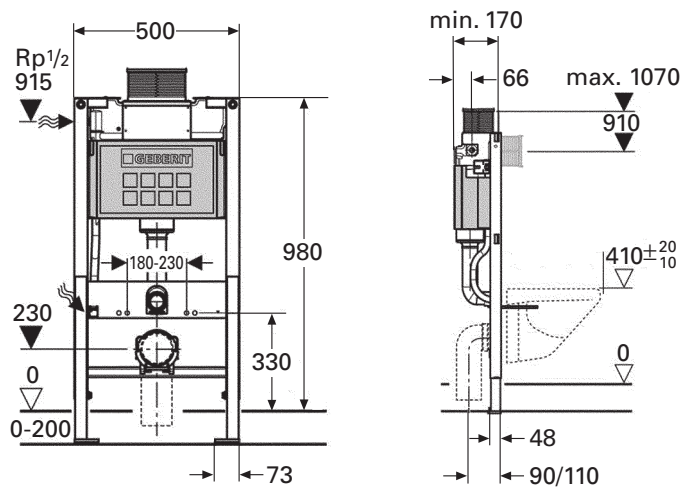
ersetzt Ausgabe:
Edition remplacée:
04 - 20009

313-4a

313 079 Anlageteile Duofix UP200, Typ 82 – oben/vorne
Pièces Duofix UP200, type 82 – dessus/devant
 871 034 Element Duofix / élément Duofix
 364 080 Betätigungsplatte / plaque de déclenchement
 857 101 Manschettengarnitur / garniture de manchettes



313 080 Anlageteile Duofix UP200, Typ 98 – oben/vorne
Pièces Duofix UP200, type 98 – dessus/devant
 871 035 Element Duofix / élément Duofix
 364 080 Betätigungsplatte / plaque de déclenchement
 857 101 Manschettengarnitur / garniture de manchettes



	SGVSB-Nr. No USGBS	Name Nom	Fabrikat Produit	Apparatemasse Cotes des appareils			Montagemasse Cotes de montage	
				L	B	HK	m	am
	342 000	Moderna	KELA	360	560	350	180	135
	342 001	Moderna Compact	KELA	360	490	310	180	135
	342 002	Moderna Plus	KELA	360	560	310	180	135
	342 003	Moderna Redesign	KELA	360	560	335	180	135
	342 008	Vienna	KELA	360	570	335	180	135
	342 015	Vienna-Comfort*	KELA	360	570	360	180	135
	342 017	Form UP	KELA	360	560	290	180	135
	342 018	Palomba	KELA	360	540	345	180	135
	342 022	Ph. Starck 1 UP	DUR	410	575	315	180	135
	342 023	Gallery	KELA	360	550	340	180	135
	342 024	Duraplus UP	DUR	360	460	330	180	135
	342 025	Ph. Starck 2 UP	DUR	355	565	345	180	135
	342 026	Pura Vida	DUR	355	545	335	180	135
	342 027	Mylife	KELA	390	610	345	180	135
	342 029	Alessi	KELA	390	585	355	180	135
	342 031	Living	KELA	360	580	340	180	135
	342 032	Ph. Starck 3 UP	DUR	360	700	320	180	135
	343 034	2nd floor	DUR	370	540	340	180	135
	342 039	Vero	DUR	355	540	365	180	135
	342 041	Mimo	KELA	350	500	330	180	135
	342 042	LB 3	KELA	360	560	300	180	135

* 5 cm erhöht
élevée de 5 cm

Die Massangaben in Millimeter verstehen sich unter dem Vorbehalt der Werk-toleranzen, eventuell späterer Änderungen sowie weiterer Montagemöglich-keiten. Die Haftung für Folgen fehlerhafter oder unvollständiger Massangaben ist ausgeschlossen (Art. 100 OR).

Les dimensions en millimètre s'entendent sous réserve des tolérances d'usine, d'éventuelles modifications ultérieures, de même que de nouvelles possibilités de montage. La responsabilité ne peut être engagée en cas de cotes man-quantés ou erronées (CD art. 100).

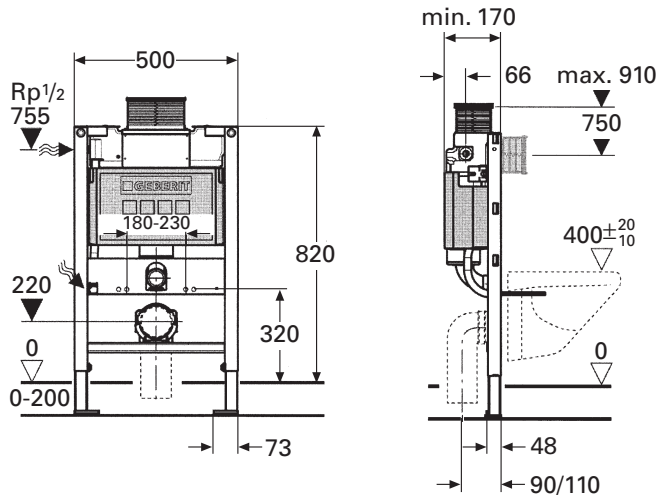
Wandklosettanlagen mit Duofix
Inst. de WC murales avec Duofix

gültig ab:
valable dès:
11 - 2009

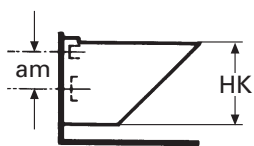
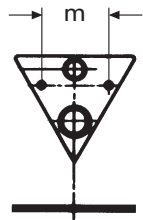
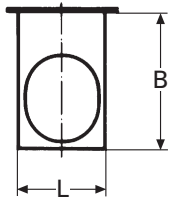
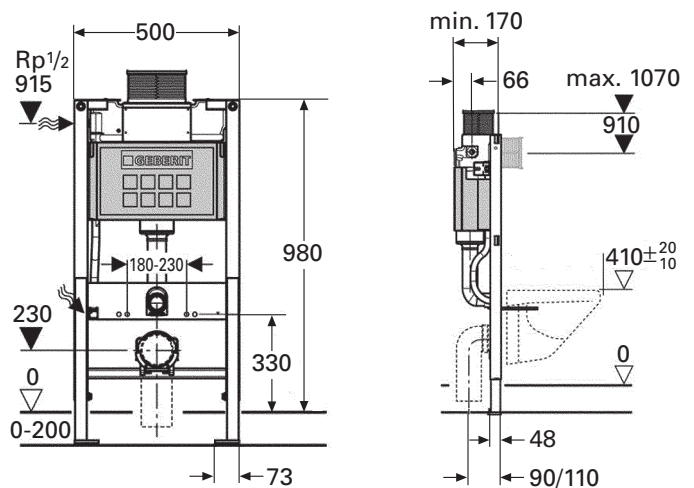
ersetzt Ausgabe:
Edition remplacée:
04 - 2009

313-5

313 079 Anlageteile Duofix UP200, Typ 82 – oben/vorne
Pièces Duofix UP200, type 82 – dessus/devant
 871 041 Element Duofix / élément Duofix
 364 080 Betätigungsplatte / plaque de déclenchement
 857 101 Manschettengarnitur / garniture de manchettes



313 080 Anlageteile Duofix UP200, Typ 98 – oben/vorne
Pièces Duofix UP200, type 98 – dessus/devant
 871 035 Element Duofix / élément Duofix
 364 080 Betätigungsplatte / plaque de déclenchement
 857 101 Manschettengarnitur / garniture de manchettes



SGVSB-Nr. No USGBS	Name Nom	Fabrikat Produit	Apparatemasse Cotes des appareils			Montagemasse Cotes de montage	
			L	B	HK	m	am
342 201	Grangracia	V+B	360	545	350	180	135
342 202	Grangracia Purair	V+B	360	545	350	180	135
342 209	Arriba	V+B	360	560	350	180	135
342 210	Omnia compact	V+B	350	490	335	180	135
342 220	Subway UP	V+B	370	560	360	180	135
342 221	Subway compact	V+B	355	480	360	180	135
342 222	Arriba Purair UP	V+B	360	560	350	180	135
342 223	Pure Stone UP	V+B	530	590	340	180	135
342 224	Sentique	V+B	375	590	350	180	135
342 301	Garda	INDA	360	530	385	180	135
342 312	Antonio Citterio	KERM	360	510	380	180	135
342 320	Preciosa	KERM	370	540	320	180	135
342 322	Visit	KERM	355	500	330	180	135
342 324	Renova Plan UP	KERM	350	540	335	180	135
342 326	Emani UP	KERM	360	570	365	180	135
342 328	4U.	KERM	355	530	330	180	135
342 329	Xeno	KERM	360	535	350	180	135

Die Massangaben in Millimeter verstehen sich unter dem Vorbehalt der Werk-toleranzen, eventuell späterer Änderungen sowie weiterer Montagemöglich-keiten. Die Haftung für Folgen fehlerhafter oder unvollständiger Massangaben ist ausgeschlossen (Art. 100 OR).

Les dimensions en millimètre s'entendent sous réserve des tolérances d'usine, d'éventuelles modifications ultérieures, de même que de nouvelles possibilités de montage. La responsabilité ne peut être engagée en cas de cotes man-quantés ou erronées (CD art. 100).

Wandklosettanlagen mit Duofix
Inst. de WC murales avec Duofix

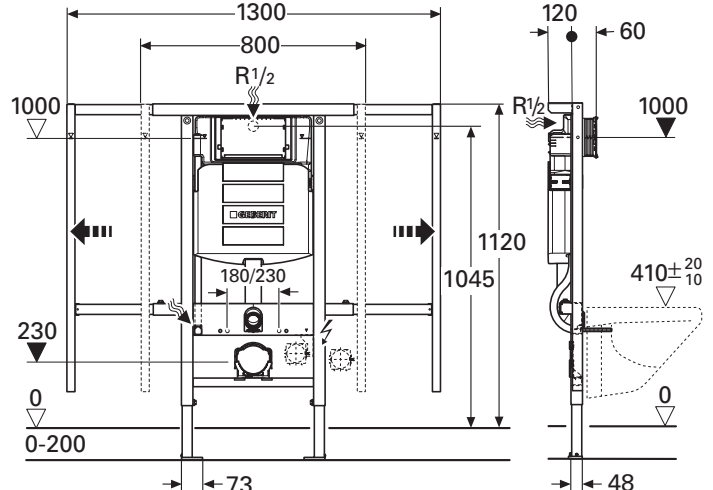
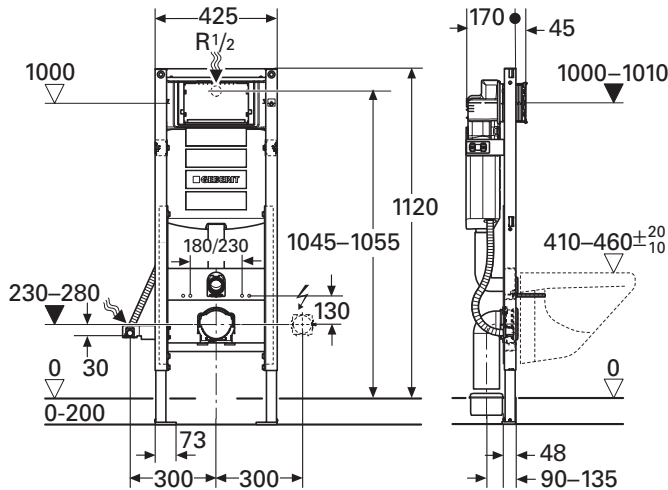
gültig ab:
valable dès:
11 - 2009

ersetzt Ausgabe:
Edition remplacée:
04 - 2009

313-5a

313 081 Anlageteile Duofix UP320, Typ 112 – vorne
Pièces Duofix UP320, type 112 – devant
 871 075 Element Duofix / élément Duofix
 364 092 Betätigungsplatte / plaque de déclenchement
 857 101 Manschettengarnitur / garniture de manchettes

313 083 Anlageteile Duofix UP320, Typ 112 – vorne
Pièces Duofix UP320, type 112 – devant
 871 037 Element Duofix / élément Duofix
 364 092 Betätigungsplatte / plaque de déclenchement
 857 101 Manschettengarnitur / garniture de manchettes



* 5 cm erhöht
 élevée de 5 cm

SGVSB-Nr. No USGBS	Name Nom	Fabrikat Produit	Apparatemasse Cotes des appareils			Montagemasse Cotes de montage	
			L	B	HK	m	am
342 000	Moderna	KELA	360	560	350	180	135
342 001	Moderna Compact	KELA	360	490	310	180	135
342 002	Moderna Plus	KELA	360	560	310	180	135
342 003	Moderna Redesign	KELA	360	560	335	180	135
342 008	Vienna	KELA	360	570	335	180	135
342 015	Vienna-Comfort*	KELA	360	570	360	180	135
342 017	Form UP	KELA	360	560	290	180	135
342 018	Palomba	KELA	360	540	345	180	135
342 022	Ph. Starck 1 UP	DUR	410	575	315	180	135
342 023	Gallery	KELA	360	550	340	180	135
342 024	Duraplus UP	DUR	360	460	330	180	135
342 025	Ph. Starck 2 UP	DUR	355	565	345	180	135
342 026	Pura Vida	DUR	355	545	335	180	135
342 027	Mylife	KELA	390	610	345	180	135
342 029	Alessi	KELA	390	585	355	180	135
342 031	Living	KELA	360	580	340	180	135
342 032	Ph. Starck 3 UP	DUR	360	700	320	180	135
343 034	2nd floor	DUR	370	540	340	180	135
342 039	Vero	DUR	355	540	365	180	135
342 041	Mimo	KELA	350	500	330	180	135
342 042	LB 3	KELA	360	560	300	180	135

Die Massangaben in Millimeter verstehen sich unter dem Vorbehalt der Werk-toleranzen, eventuell späterer Änderungen sowie weiterer Montagemöglich-keiten. Die Haftung für Folgen fehlerhafter oder unvollständiger Massangaben ist ausgeschlossen (Art. 100 OR).

Les dimensions en millimètre s'entendent sous réserve des tolérances d'usine, d'éventuelles modifications ultérieures, de même que de nouvelles possibilités de montage. La responsabilité ne peut être engagée en cas de cotes man-quantés ou erronées (CD art. 100).

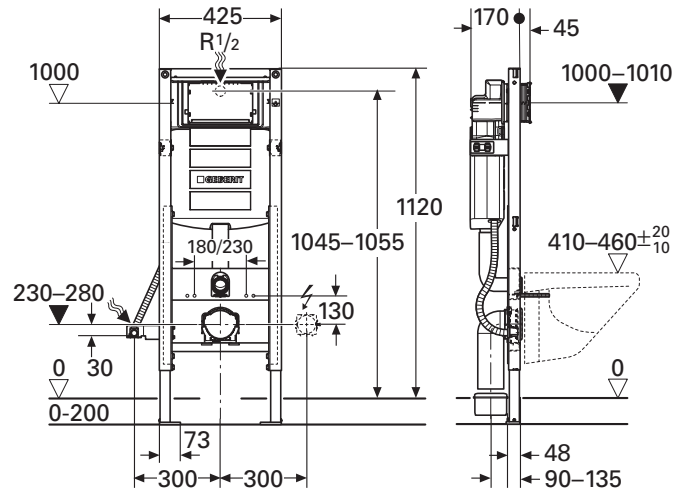
Wandklosettanlagen mit Duofix
Inst. de WC murales avec Duofix

gültig ab:
 valable dès:
 11 - 2009

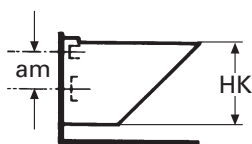
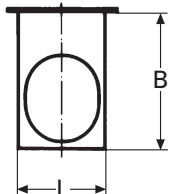
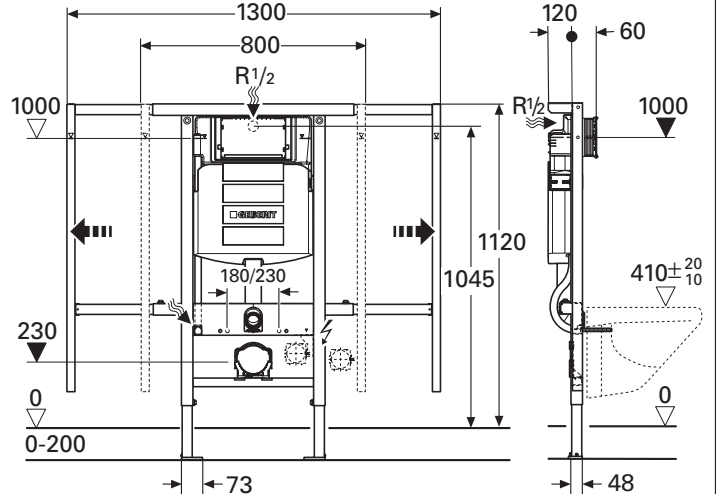
ersetzt Ausgabe:
 Edition remplacée:
 11 - 2008

313-5.1

313 081 Anlageteile Duofix UP320, Typ 112 – vorne
Pièces Duofix UP320, type 112 – devant
 871 075 Element Duofix / élément Duofix
 364 092 Betätigungsplatte / plaque de déclenchement
 857 101 Manschettengarnitur / garniture de manchettes



313 083 Anlageteile Duofix UP320, Typ 112 – vorne
Pièces Duofix UP320, type 112 – devant
 871 037 Element Duofix / élément Duofix
 364 092 Betätigungsplatte / plaque de déclenchement
 857 101 Manschettengarnitur / garniture de manchettes



SGVSB-Nr. No USGBS	Name Nom	Fabrikat Produit	Apparatemasse Cotes des appareils			Montagemasse Cotes de montage	
			L	B	HK	m	am
342 201	Grangracia	V+B	360	545	350	180	135
342 202	Grangracia Purair	V+B	360	545	350	180	135
342 209	Arriba	V+B	360	560	350	180	135
342 210	Omnia compact	V+B	350	490	335	180	135
342 220	Subway UP	V+B	370	560	360	180	135
342 221	Subway compact	V+B	355	480	360	180	135
342 222	Arriba Purair UP	V+B	360	560	350	180	135
342 223	Pure Stone UP	V+B	530	590	340	180	135
342 224	Sentique	V+B	375	590	350	180	135
342 301	Garda	INDA	360	530	385	180	135
342 312	Antonio Citterio	KERM	360	510	380	180	135
342 320	Preciosa	KERM	370	540	320	180	135
342 322	Visit	KERM	355	500	330	180	135
342 324	Renova Plan UP	KERM	350	540	335	180	135
342 326	Emani UP	KERM	360	570	365	180	135
342 328	4U.	KERM	355	530	330	180	135
342 329	Xeno	KERM	360	535	350	180	135

Die Massangaben in Millimeter verstehen sich unter dem Vorbehalt der Werk-toleranzen, eventuell späterer Änderungen sowie weiterer Montagemöglich-keiten. Die Haftung für Folgen fehlerhafter oder unvollständiger Massangaben ist ausgeschlossen (Art. 100 OR).

Les dimensions en millimètre s'entendent sous réserve des tolérances d'usine, d'éventuelles modifications ultérieures, de même que de nouvelles possibilités de montage. La responsabilité ne peut être engagée en cas de cotes man-quantés ou erronées (CD art. 100).

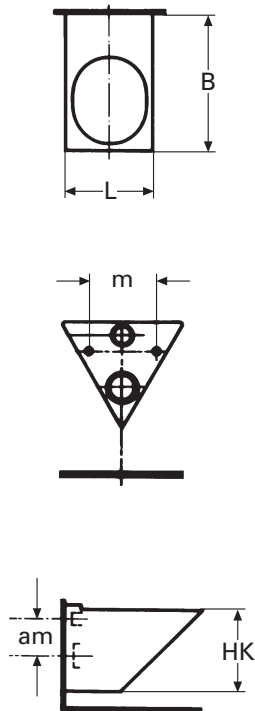
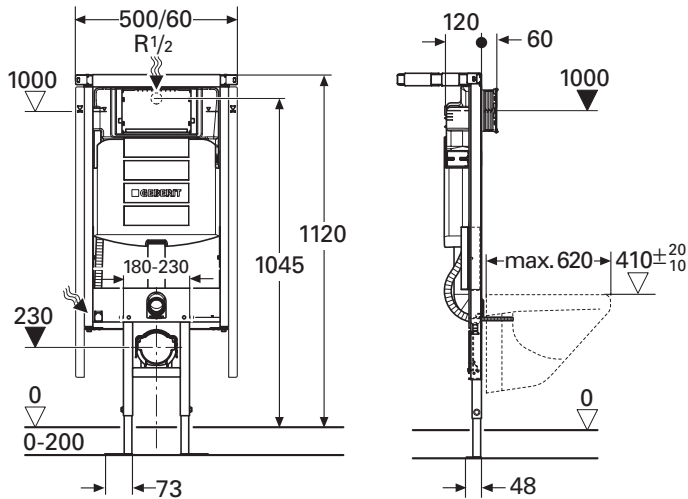
Wandklosettanlagen mit Duofix
Inst. de WC murales avec Duofix

gültig ab:
valable dès:
11 - 2009

ersetzt Ausgabe:
Edition remplacée:
11 -2008

313-5.1a

313 084 Anlageteile Duofix UP320, Typ 112 Eck – vorne
Pièces Duofix UP320, type 112 d'angle – devant
 871 076 Element Duofix / élément Duofix
 364 080 Betätigungsplatte / plaque de déclenchement
 857 101 Manschettengarnitur / garniture de manchettes



* 5 cm erhöht
 élevée de 5 cm

SGVSB-Nr. No USGBS	Name Nom	Fabrikat Produit	Apparatemasse Cotes des appareils			Montagemasse Cotes de montage	
			L	B	HK	m	am
342 000	Moderna	KELA	360	560	350	180	135
342 001	Moderna Compact	KELA	360	490	310	180	135
342 002	Moderna Plus	KELA	360	560	310	180	135
342 003	Moderna Redesign	KELA	360	560	335	180	135
342 008	Vienna	KELA	360	570	335	180	135
342 015	Vienna-Comfort*	KELA	360	570	360	180	135
342 017	Form UP	KELA	360	560	290	180	135
342 018	Palomba	KELA	360	540	345	180	135
342 022	Ph. Starck 1 UP	DUR	410	575	315	180	135
342 023	Gallery	KELA	360	550	340	180	135
342 024	Duraplus UP	DUR	360	460	330	180	135
342 025	Ph. Starck 2 UP	DUR	355	565	345	180	135
342 026	Pura Vida	DUR	355	545	335	180	135
342 027	Mylife	KELA	390	610	345	180	135
342 029	Alessi	KELA	390	585	355	180	135
342 031	Living	KELA	360	580	340	180	135
342 032	Ph. Starck 3 UP	DUR	360	700	320	180	135
343 034	2nd floor	DUR	370	540	340	180	135
342 039	Vero	DUR	355	540	365	180	135
342 041	Mimo	KELA	350	500	330	180	135
342 042	LB 3	KELA	360	560	300	180	135

Die Massangaben in Millimeter verstehen sich unter dem Vorbehalt der Werk-toleranzen, eventuell späterer Änderungen sowie weiterer Montagemöglich-keiten. Die Haftung für Folgen fehlerhafter oder unvollständiger Massangaben ist ausgeschlossen (Art. 100 OR).

Les dimensions en millimètre s'entendent sous réserve des tolérances d'usine, d'éventuelles modifications ultérieures, de même que de nouvelles possibilités de montage. La responsabilité ne peut être engagée en cas de cotes man-quantés ou erronées (CD art. 100).

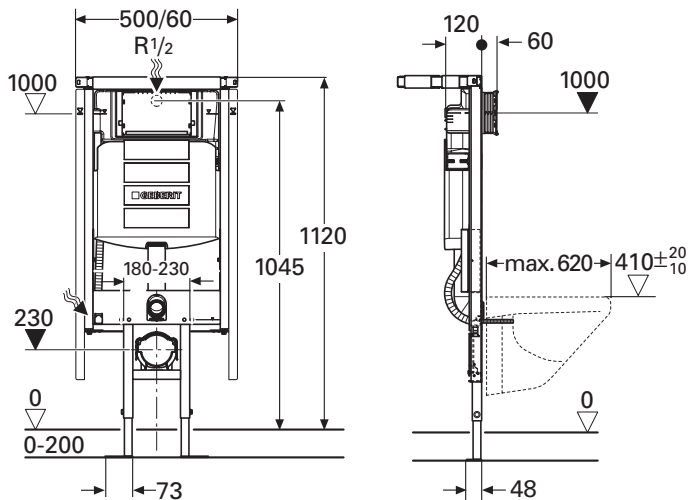
Wandklosettanlagen mit Duofix Eckelement
Inst. de WC murales avec Duofix d'angle

gültig ab:
 valable dès:
 11 - 2009

ersetzt Ausgabe:
 Edition remplacée:
 11 - 2008

313-5.2

313 084 Anlageteile Duofix UP320, Typ 112 Eck – vorne
Pièces Duofix UP320, type 112 d'angle – devant
 871 076 Element Duofix / élément Duofix
 364 080 Betätigungsplatte / plaque de déclenchement
 857 101 Manschettengarnitur / garniture de manchettes



 	SGVSB-Nr. No USGBS	Name Nom	Fabrikat Produit	Apparatemasse Cotes des appareils			Montagemasse Cotes de montage	
				L	B	HK	m	am
	342 201	Grangracia	V+B	360	545	350	180	135
	342 202	Grangracia Purair	V+B	360	545	350	180	135
	342 209	Arriba	V+B	360	560	350	180	135
	342 210	Omnia compact	V+B	350	490	335	180	135
	342 220	Subway UP	V+B	370	560	360	180	135
	342 221	Subway compact	V+B	355	480	360	180	135
	342 222	Arriba Purair UP	V+B	360	560	350	180	135
	342 223	Pure Stone UP	V+B	530	590	340	180	135
	342 224	Sentique	V+B	375	590	350	180	135
	342 301	Garda	INDA	360	530	385	180	135
	342 312	Antonio Citterio	KERM	360	510	380	180	135
	342 320	Preciosa	KERM	370	540	320	180	135
	342 322	Visit	KERM	355	500	330	180	135
	342 324	Renova Plan UP	KERM	350	540	335	180	135
	342 326	Emani UP	KERM	360	570	365	180	135
	342 328	4U.	KERM	355	530	330	180	135
	342 329	Xeno	KERM	360	535	350	180	135

Die Massangaben in Millimeter verstehen sich unter dem Vorbehalt der Werk-toleranzen, eventuell späterer Änderungen sowie weiterer Montagemöglich-keiten. Die Haftung für Folgen fehlerhafter oder unvollständiger Massangaben ist ausgeschlossen (Art. 100 OR).

Les dimensions en millimètre s'entendent sous réserve des tolérances d'usine, d'éventuelles modifications ultérieures, de même que de nouvelles possibilités de montage. La responsabilité ne peut être engagée en cas de cotes man-quantés ou erronées (CD art. 100).

Wandklosettanlagen mit Duofix Eckelement
Inst. de WC murales avec Duofix d'angle

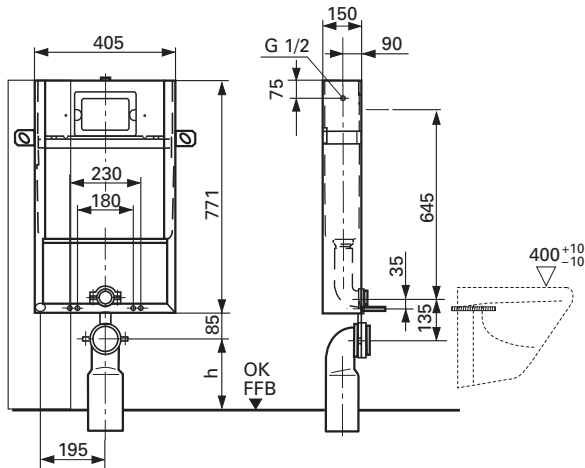
gültig ab:
valable dès:
11 - 2009

ersetzt Ausgabe:
Edition remplacée:
11 - 2008

313-5.2a

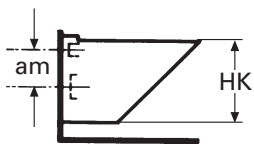
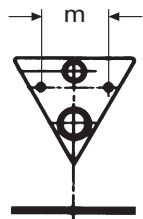
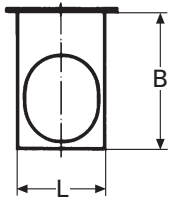
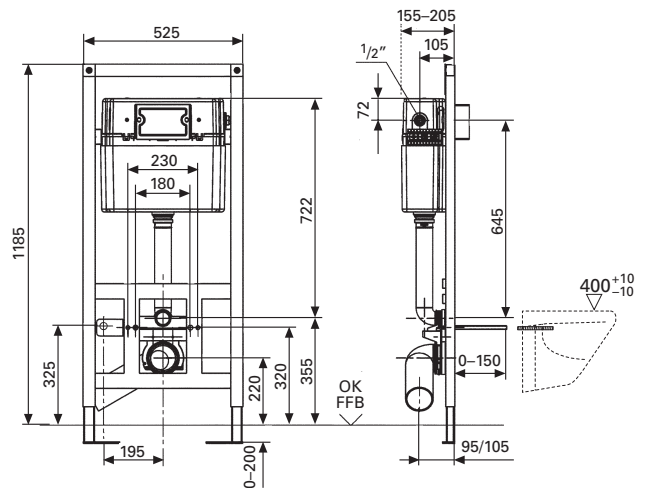
313 090 Anlageteile S-Bloc 108 – vorne
Pièces S-Bloc 108 – devant

- 871 511 Wandklosettelement / *Elément pour WC murale S-Bloc*
 871 589 Abdeckplatte / *plaque de recouvrement*
 857 171 Manschettengarnitur / *garniture de manchettes*



313 091 Anlageteile S-Bloc 118,5 – vorne
Pièces S-Bloc 118,5 – devant

- 871 516 Wandklosettelement / *Elément pour WC murale S-Bloc*
 871 589 Abdeckplatte / *plaque de recouvrement*
 857 171 Manschettengarnitur / *garniture de manchettes*



* 5 cm erhöht
 élevée de 5 cm

SGVSB-Nr. No USGBS	Name Nom	Fabrikat Produit	Apparatemasse Cotes des appareils			Montagemasse Cotes de montage	
			L	B	HK	m	am
342 000	Moderna	KELA	360	560	350	180	135
342 001	Moderna Compact	KELA	360	490	310	180	135
342 002	Moderna Plus	KELA	360	560	310	180	135
342 003	Moderna Redesign	KELA	360	560	335	180	135
342 008	Vienna	KELA	360	570	335	180	135
342 015	Vienna-Comfort*	KELA	360	570	360	180	135
342 017	Form UP	KELA	360	560	290	180	135
342 018	Palomba	KELA	360	540	345	180	135
342 022	Ph. Starck 1 UP	DUR	410	575	315	180	135
342 023	Gallery	KELA	360	550	340	180	135
342 024	Duraplus UP	DUR	360	460	330	180	135
342 025	Ph. Starck 2 UP	DUR	355	565	345	180	135
342 026	Pura Vida	DUR	355	545	335	180	135
342 027	Mylife	KELA	390	610	345	180	135
342 029	Alessi	KELA	390	585	355	180	135
342 031	Living	KELA	360	580	340	180	135
342 032	Ph. Starck 3 UP	DUR	360	700	320	180	135
343 034	2nd floor	DUR	370	540	340	180	135
342 039	Vero	DUR	355	540	365	180	135
342 041	Mimo	KELA	350	500	330	180	135
342 042	LB 3	KELA	360	560	300	180	135

Die Massangaben in Millimeter verstehen sich unter dem Vorbehalt der Werk-toleranzen, eventuell späterer Änderungen sowie weiterer Montagemöglich-keiten. Die Haftung für Folgen fehlerhafter oder unvollständiger Massangaben ist ausgeschlossen (Art. 100 OR).

Les dimensions en millimètre s'entendent sous réserve des tolérances d'usine, d'éventuelles modifications ultérieures, de même que de nouvelles possibilités de montage. La responsabilité ne peut être engagée en cas de cotes man-quantés ou erronées (CD art. 100).

Wandklosettanlagen mit S-Bloc
Inst. de WC murales avec S-Bloc

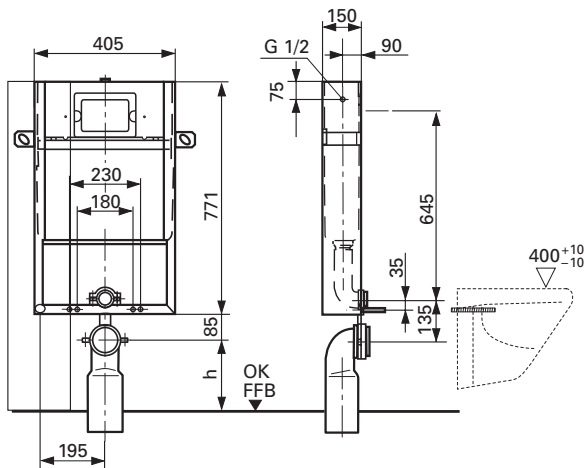
gültig ab:
 valable dès:
 11 - 2009

ersetzt Ausgabe:
 Edition remplacée:
 04 - 2009

313-6

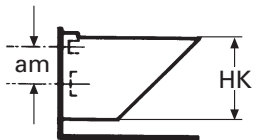
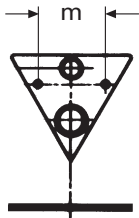
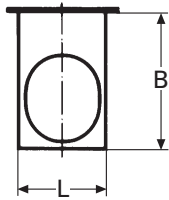
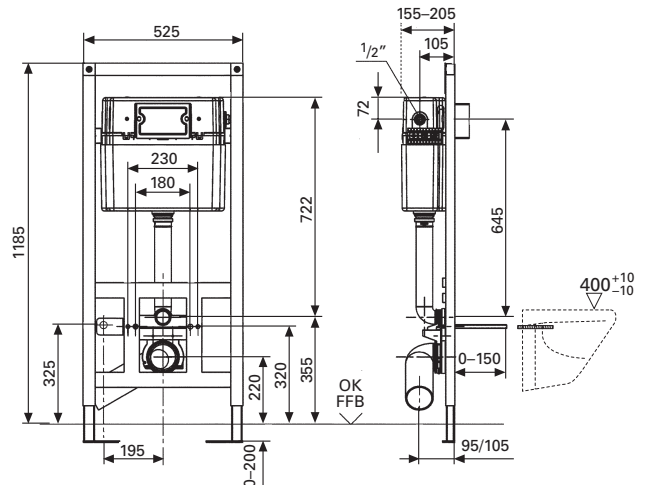
313 090 Anlageteile S-Bloc 108 – vorne
Pièces S-Bloc 108 – devant

- 871 511 Wandklosettelement / *Élément pour WC murale S-Bloc*
 871 589 Abdeckplatte / *plaque de recouvrement*
 857 171 Manschettengarnitur / *garniture de manchettes*



313 091 Anlageteile S-Bloc 118,5 – vorne
Pièces S-Bloc 118,5 – devant

- 871 516 Wandklosettelement / *Élément pour WC murale S-Bloc*
 871 589 Abdeckplatte / *plaque de recouvrement*
 857 171 Manschettengarnitur / *garniture de manchettes*



SGVSB-Nr. No USGBS	Name Nom	Fabrikat Produit	Apparatemasse Cotes des appareils			Montagemasse Cotes de montage	
			L	B	HK	m	am
342 201	Grangracia	V+B	360	545	350	180	135
342 202	Grangracia Purair	V+B	360	545	350	180	135
342 209	Arriba	V+B	360	560	350	180	135
342 210	Omnia compact	V+B	350	490	335	180	135
342 220	Subway UP	V+B	370	560	360	180	135
342 221	Subway compact	V+B	355	480	360	180	135
342 222	Arriba Purair UP	V+B	360	560	350	180	135
342 223	Pure Stone UP	V+B	530	590	340	180	135
342 224	Sentique	V+B	375	590	350	180	135
342 301	Garda	INDA	360	530	385	180	135
342 312	Antonio Citterio	KERM	360	510	380	180	135
342 320	Preciosa	KERM	370	540	320	180	135
342 322	Visit	KERM	355	500	330	180	135
342 324	Renova Plan UP	KERM	350	540	335	180	135
342 326	Emani UP	KERM	360	570	365	180	135
342 328	4U.	KERM	355	530	330	180	135
342 329	Xeno	KERM	360	535	350	180	135

Die Massangaben in Millimeter verstehen sich unter dem Vorbehalt der Werk-toleranzen, eventuell späterer Änderungen sowie weiterer Montagemöglich-keiten. Die Haftung für Folgen fehlerhafter oder unvollständiger Massangaben ist ausgeschlossen (Art. 100 OR).

Les dimensions en millimètre s'entendent sous réserve des tolérances d'usine, d'éventuelles modifications ultérieures, de même que de nouvelles possibilités de montage. La responsabilité ne peut être engagée en cas de cotes man-quantés ou erronées (CD art. 100).

Wandklosettanlagen mit S-Bloc
Inst. de WC murales avec S-Bloc

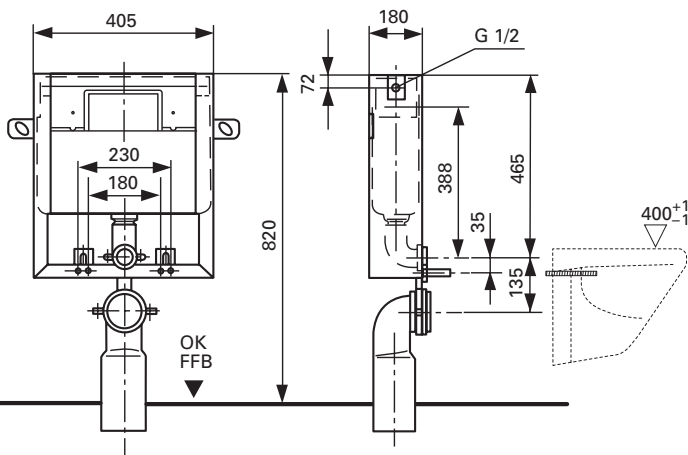
gültig ab:
valable dès:
11 - 2009

ersetzt Ausgabe:
Edition remplacée:
04 - 2009

313-6a

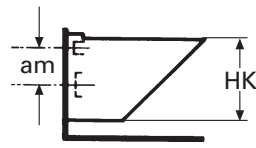
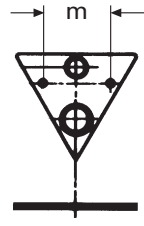
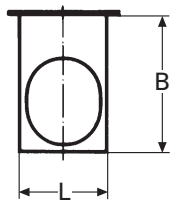
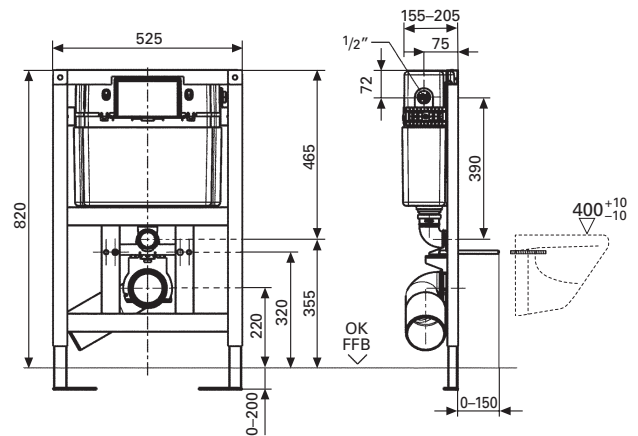
313 092 Anlageteile S-Bloc 82 – oben/vorne
Pièces S-Bloc 82 – dessus/devant

- 871 512 Wandklosettelement / *Élément pour WC murale S-Bloc*
 871 589 Abdeckplatte / *plaque de recouvrement*
 857 171 Manschettengarnitur / *garniture de manchettes*



313 093 Anlageteile S-Bloc 82 – oben/vorne
Pièces S-Bloc 82 – dessus/devant

- 871 519 Wandklosettelement / *Élément pour WC murale S-Bloc*
 871 589 Abdeckplatte / *plaque de recouvrement*
 857 171 Manschettengarnitur / *garniture de manchettes*



* 5 cm erhöht
 élevée de 5 cm

SGVSB-Nr. No USGBS	Name Nom	Fabrikat Produit	Apparatemasse Cotes des appareils			Montagemasse Cotes de montage	
			L	B	HK	m	am
342 000	Moderna	KELA	360	560	350	180	135
342 001	Moderna Compact	KELA	360	490	310	180	135
342 002	Moderna Plus	KELA	360	560	310	180	135
342 003	Moderna Redesign	KELA	360	560	335	180	135
342 008	Vienna	KELA	360	570	335	180	135
342 015	Vienna-Comfort*	KELA	360	570	360	180	135
342 017	Form UP	KELA	360	560	290	180	135
342 018	Palomba	KELA	360	540	345	180	135
342 022	Ph. Starck 1 UP	DUR	410	575	315	180	135
342 023	Gallery	KELA	360	550	340	180	135
342 024	Duraplus UP	DUR	360	460	330	180	135
342 025	Ph. Starck 2 UP	DUR	355	565	345	180	135
342 026	Pura Vida	DUR	355	545	335	180	135
342 027	Mylife	KELA	390	610	345	180	135
342 029	Alessi	KELA	390	585	355	180	135
342 031	Living	KELA	360	580	340	180	135
342 032	Ph. Starck 3 UP	DUR	360	700	320	180	135
343 034	2nd floor	DUR	370	540	340	180	135
342 039	Vero	DUR	355	540	365	180	135
342 041	Mimo	KELA	350	500	330	180	135
342 042	LB 3	KELA	360	560	300	180	135

Die Massangaben in Millimeter verstehen sich unter dem Vorbehalt der Werk-toleranzen, eventuell späterer Änderungen sowie weiterer Montagemöglich-keiten. Die Haftung für Folgen fehlerhafter oder unvollständiger Massangaben ist ausgeschlossen (Art. 100 OR).

Les dimensions en millimètre s'entendent sous réserve des tolérances d'usine, d'éventuelles modifications ultérieures, de même que de nouvelles possibilités de montage. La responsabilité ne peut être engagée en cas de cotes man-quantés ou erronées (CD art. 100).

Wandklosettanlagen mit S-Bloc
Inst. de WC murales avec S-Bloc

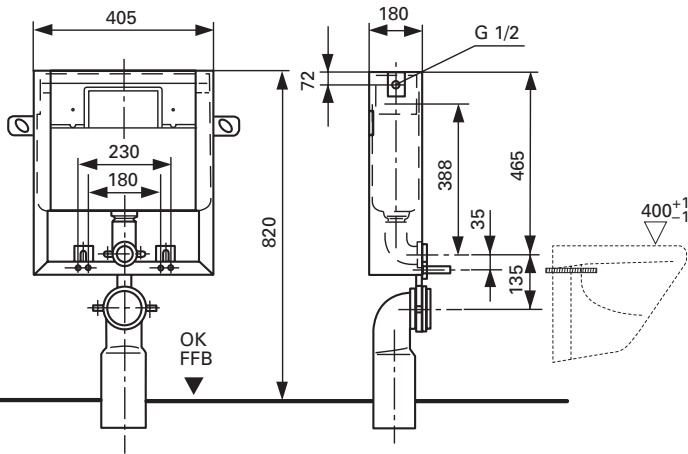
gültig ab:
 valable dès:
 11 - 2009

ersetzt Ausgabe:
 Edition remplacée:
 04 - 2009

313-7

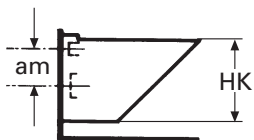
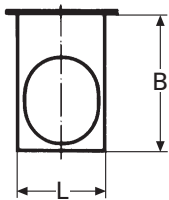
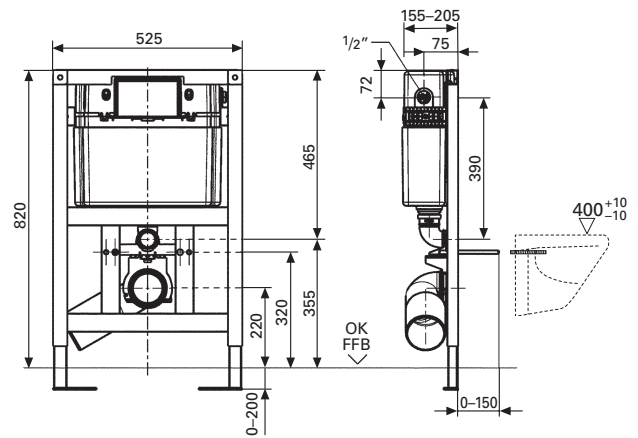
313 092 Anlageteile S-Bloc 82 – oben/vorne
Pièces S-Bloc 82 – dessus/devant

- 871 512 Wandklosettelement / *Elément pour WC murale S-Bloc*
 871 589 Abdeckplatte / *plaque de recouvrement*
 857 171 Manschettengarnitur / *garniture de manchettes*



313 093 Anlageteile S-Bloc 82 – oben/vorne
Pièces S-Bloc 82 – dessus/devant

- 871 519 Wandklosettelement / *Elément pour WC murale S-Bloc*
 871 589 Abdeckplatte / *plaque de recouvrement*
 857 171 Manschettengarnitur / *garniture de manchettes*



SGVSB-Nr. No USGBS	Name Nom	Fabrikat Produit	Apparatemasse Cotes des appareils			Montagemasse Cotes de montage	
			L	B	HK	m	am
342 201	Grangracia	V+B	360	545	350	180	135
342 202	Grangracia Purair	V+B	360	545	350	180	135
342 209	Arriba	V+B	360	560	350	180	135
342 210	Omnia compact	V+B	350	490	335	180	135
342 220	Subway UP	V+B	370	560	360	180	135
342 221	Subway compact	V+B	355	480	360	180	135
342 222	Arriba Purair UP	V+B	360	560	350	180	135
342 223	Pure Stone UP	V+B	530	590	340	180	135
342 224	Sentique	V+B	375	590	350	180	135
342 301	Garda	INDA	360	530	385	180	135
342 312	Antonio Citterio	KERM	360	510	380	180	135
342 320	Preciosa	KERM	370	540	320	180	135
342 322	Visit	KERM	355	500	330	180	135
342 324	Renova Plan UP	KERM	350	540	335	180	135
342 326	Emani UP	KERM	360	570	365	180	135
342 328	4U.	KERM	355	530	330	180	135
342 329	Xeno	KERM	360	535	350	180	135

Die Massangaben in Millimeter verstehen sich unter dem Vorbehalt der Werk-toleranzen, eventuell späterer Änderungen sowie weiterer Montagemöglich-keiten. Die Haftung für Folgen fehlerhafter oder unvollständiger Massangaben ist ausgeschlossen (Art. 100 OR).

Les dimensions en millimètre s'entendent sous réserve des tolérances d'usine, d'éventuelles modifications ultérieures, de même que de nouvelles possibilités de montage. La responsabilité ne peut être engagée en cas de cotes man-quantés ou erronées (CD art. 100).

Wandklosettanlagen mit S-Bloc
Inst. de WC murales avec S-Bloc

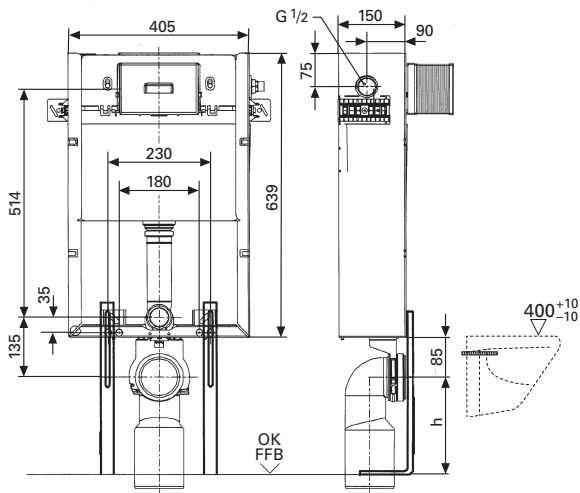
gültig ab:
valable dès:
11 - 2009

ersetzt Ausgabe:
Edition remplacée:
04 - 2009

313-7a

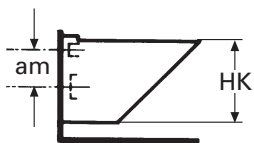
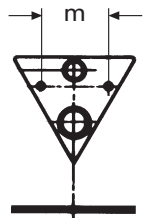
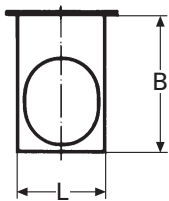
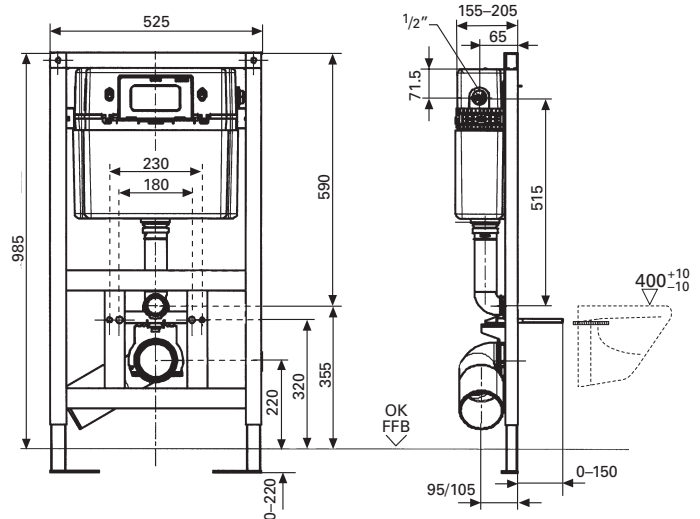
313 096 Anlageteile S-Bloc 95 – vorne/oben
Pièces S-Bloc 95 – devant/dessus

- 871 510 Wandklosettelement / *Elément pour WC murale S-Bloc*
 871 589 Abdeckplatte / *plaque de recouvrement*
 857 171 Manschettengarnitur / *garniture de manchettes*



313 097 Anlageteile S-Bloc 98,5 – oben/vorne
Pièces S-Bloc 98,5 – dessus/devant

- 871 518 Wandklosettelement / *Elément pour WC murale S-Bloc*
 871 589 Abdeckplatte / *plaque de recouvrement*
 857 171 Manschettengarnitur / *garniture de manchettes*



* 5 cm erhöht
 élevée de 5 cm

SGVSB-Nr. No USGBS	Name Nom	Fabrikat Produit	Apparatemasse Cotes des appareils			Montagemasse Cotes de montage	
			L	B	HK	m	am
342 000	Moderna	KELA	360	560	350	180	135
342 001	Moderna Compact	KELA	360	490	310	180	135
342 002	Moderna Plus	KELA	360	560	310	180	135
342 003	Moderna Redesign	KELA	360	560	335	180	135
342 008	Vienna	KELA	360	570	335	180	135
342 015	Vienna-Comfort*	KELA	360	570	360	180	135
342 017	Form UP	KELA	360	560	290	180	135
342 018	Palomba	KELA	360	540	345	180	135
342 022	Ph. Starck 1 UP	DUR	410	575	315	180	135
342 023	Gallery	KELA	360	550	340	180	135
342 024	Duraplus UP	DUR	360	460	330	180	135
342 025	Ph. Starck 2 UP	DUR	355	565	345	180	135
342 026	Pura Vida	DUR	355	545	335	180	135
342 027	Mylife	KELA	390	610	345	180	135
342 029	Alessi	KELA	390	585	355	180	135
342 031	Living	KELA	360	580	340	180	135
342 032	Ph. Starck 3 UP	DUR	360	700	320	180	135
343 034	2nd floor	DUR	370	540	340	180	135
342 039	Vero	DUR	355	540	365	180	135
342 041	Mimo	KELA	350	500	330	180	135
342 042	LB 3	KELA	360	560	300	180	135

Die Massangaben in Millimeter verstehen sich unter dem Vorbehalt der Werk-toleranzen, eventuell späterer Änderungen sowie weiterer Montagemöglich-keiten. Die Haftung für Folgen fehlerhafter oder unvollständiger Massangaben ist ausgeschlossen (Art. 100 OR).

Les dimensions en millimètre s'entendent sous réserve des tolérances d'usine, d'éventuelles modifications ultérieures, de même que de nouvelles possibilités de montage. La responsabilité ne peut être engagée en cas de cotes man-quantés ou erronées (CD art. 100).

Wandklosettanlagen mit S-Bloc
Inst. de WC murales avec S-Bloc

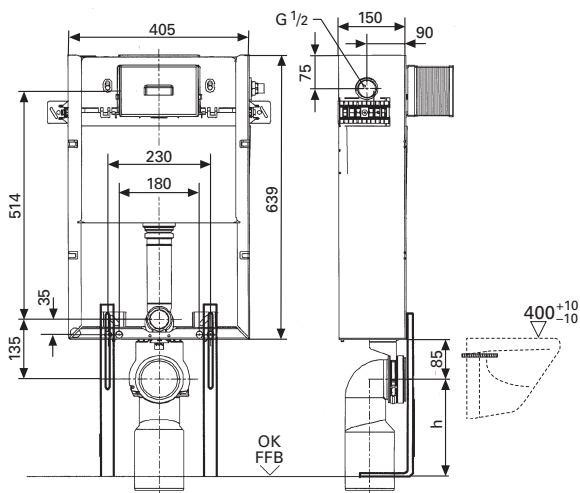
gültig ab:
 valable dès:
 04 - 2009

ersetzt Ausgabe:
 Edition remplacée:
 11 - 2008

313-7.1

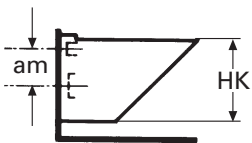
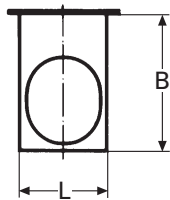
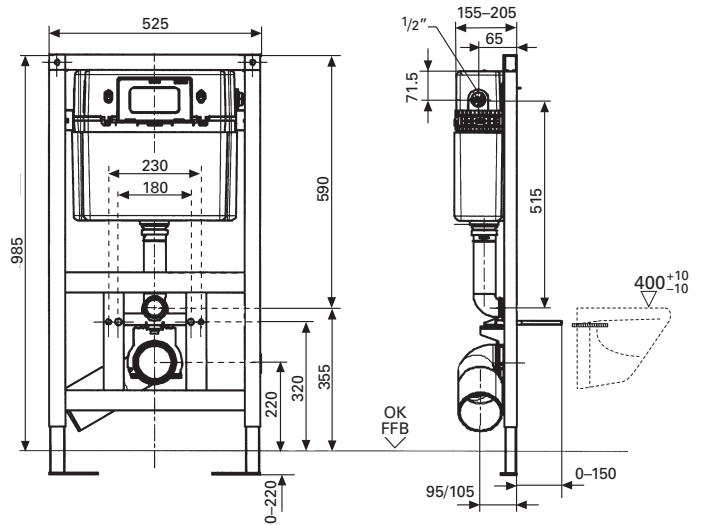
313 096 Anlageteile S-Bloc 95 – vorne/oben
Pièces S-Bloc 95 – devant/dessus

- 871 510 Wandklosettelement / *Elément pour WC murale S-Bloc*
 871 589 Abdeckplatte / *plaque de recouvrement*
 857 171 Manschettengarnitur / *garniture de manchettes*



313 097 Anlageteile S-Bloc 98,5 – oben/vorne
Pièces S-Bloc 98,5 – dessus/devant

- 871 518 Wandklosettelement / *Elément pour WC murale S-Bloc*
 871 589 Abdeckplatte / *plaque de recouvrement*
 857 171 Manschettengarnitur / *garniture de manchettes*



SGVSB-Nr. No USGBS	Name Nom	Fabrikat Produit	Apparatemasse Cotes des appareils			Montagemasse Cotes de montage	
			L	B	HK	m	am
342 201	Grangracia	V+B	360	545	350	180	135
342 202	Grangracia Purair	V+B	360	545	350	180	135
342 209	Arriba	V+B	360	560	350	180	135
342 210	Omnia compact	V+B	350	490	335	180	135
342 220	Subway UP	V+B	370	560	360	180	135
342 221	Subway compact	V+B	355	480	360	180	135
342 222	Arriba Purair UP	V+B	360	560	350	180	135
342 223	Pure Stone UP	V+B	530	590	340	180	135
342 224	Sentique	V+B	375	590	350	180	135
342 301	Garda	INDA	360	530	385	180	135
342 312	Antonio Citterio	KERM	360	510	380	180	135
342 320	Preciosa	KERM	370	540	320	180	135
342 322	Visit	KERM	355	500	330	180	135
342 324	Renova Plan UP	KERM	350	540	335	180	135
342 326	Emani UP	KERM	360	570	365	180	135
342 328	4U.	KERM	355	530	330	180	135
342 329	Xeno	KERM	360	535	350	180	135

Die Massangaben in Millimeter verstehen sich unter dem Vorbehalt der Werk-toleranzen, eventuell späterer Änderungen sowie weiterer Montagemöglichkeiten. Die Haftung für Folgen fehlerhafter oder unvollständiger Massangaben ist ausgeschlossen (Art. 100 OR).

Les dimensions en millimètre s'entendent sous réserve des tolérances d'usine, d'éventuelles modifications ultérieures, de même que de nouvelles possibilités de montage. La responsabilité ne peut être engagée en cas de cotes manquantes ou erronées (CD art. 100).

Wandklosettanlagen mit S-Bloc
Inst. de WC murales avec S-Bloc

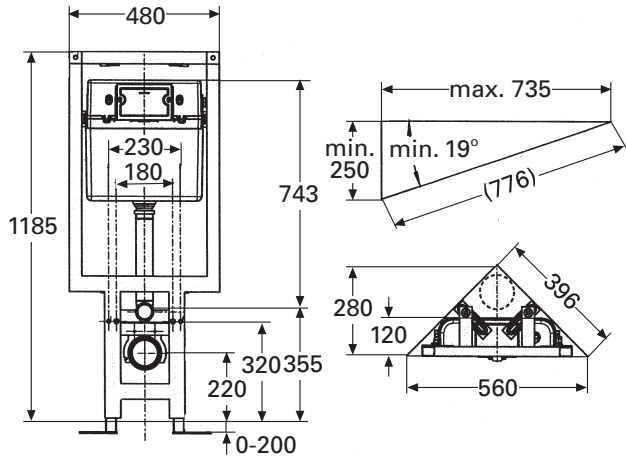
gültig ab:
valable dès:
11 - 2009

ersetzt Ausgabe:
Edition remplacée:
11 - 2008

313-7.1a

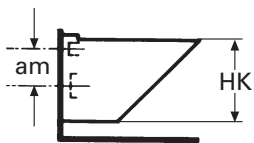
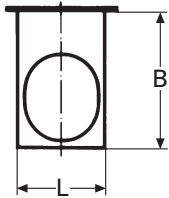
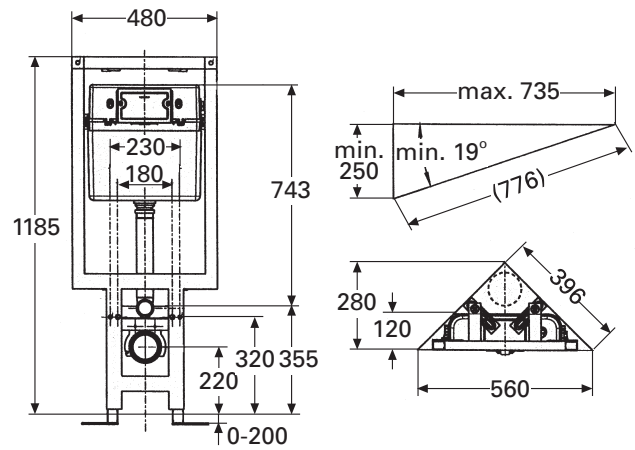
313 094 Anlageteile S-Bloc Eckelement – vorne
Pièces S-Bloc d'angle – devant

- 871 521 Wandklosettelement / *Élément pour WC murale S-Bloc*
 871 589 Abdeckplatte / *plaque de recouvrement*
 857 171 Manschettengarnitur / *garniture de manchettes*



313 095 Anlageteile S-Bloc Eckelement – oben
Pièces S-Bloc d'angle – dessus

- 871 522 Wandklosettelement / *Élément pour WC murale S-Bloc*
 871 589 Abdeckplatte / *plaque de recouvrement*
 857 171 Manschettengarnitur / *garniture de manchettes*



* 5 cm erhöht
élevée de 5 cm

SGVSB-Nr. No USGBS	Name Nom	Fabrikat Produit	Apparatemasse Cotes des appareils			Montagemasse Cotes de montage	
			L	B	HK	m	am
342 000	Moderna	KELA	360	560	350	180	135
342 001	Moderna Compact	KELA	360	490	310	180	135
342 002	Moderna Plus	KELA	360	560	310	180	135
342 003	Moderna Redesign	KELA	360	560	335	180	135
342 008	Vienna	KELA	360	570	335	180	135
342 015	Vienna-Comfort*	KELA	360	570	360	180	135
342 017	Form UP	KELA	360	560	290	180	135
342 018	Palomba	KELA	360	540	345	180	135
342 022	Ph. Starck 1 UP	DUR	410	575	315	180	135
342 023	Gallery	KELA	360	550	340	180	135
342 024	Duraplus UP	DUR	360	460	330	180	135
342 025	Ph. Starck 2 UP	DUR	355	565	345	180	135
342 026	Pura Vida	DUR	355	545	335	180	135
342 027	Mylife	KELA	390	610	345	180	135
342 029	Alessi	KELA	390	585	355	180	135
342 031	Living	KELA	360	580	340	180	135
342 032	Ph. Starck 3 UP	DUR	360	700	320	180	135
343 034	2nd floor	DUR	370	540	340	180	135
342 039	Vero	DUR	355	540	365	180	135
342 041	Mimo	KELA	350	500	330	180	135
342 042	LB 3	KELA	360	560	300	180	135

Die Massangaben in Millimeter verstehen sich unter dem Vorbehalt der Werk-toleranzen, eventuell späterer Änderungen sowie weiterer Montagemöglich-keiten. Die Haftung für Folgen fehlerhafter oder unvollständiger Massangaben ist ausgeschlossen (Art. 100 OR).

Les dimensions en millimètre s'entendent sous réserve des tolérances d'usine, d'éventuelles modifications ultérieures, de même que de nouvelles possibilités de montage. La responsabilité ne peut être engagée en cas de cotes man-quantés ou erronées (CD art. 100).

Wandklosettanlagen mit S-Bloc Eckelement
Inst. de WC murales avec S-Bloc d'angle

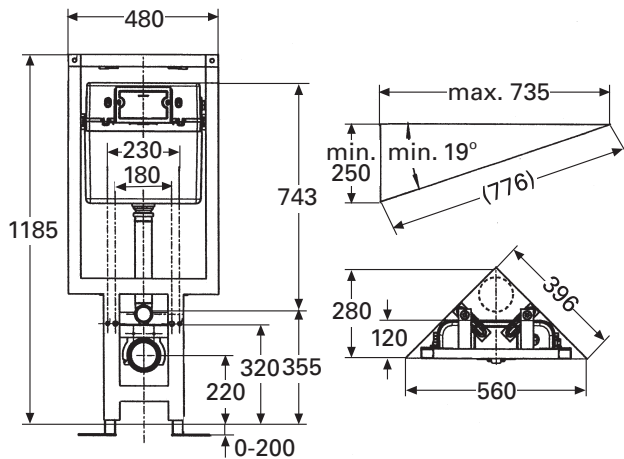
gültig ab:
 valable dès:
 11 - 2009

ersetzt Ausgabe:
 Edition remplacée:
 04 - 2009

313-8

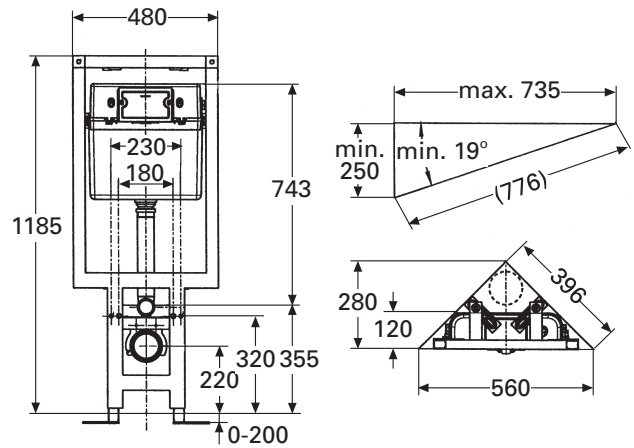
313 094 Anlageteile S-Bloc Eckelement – vorne
Pièces S-Bloc d'angle – devant

871 521 Wandklosettelement / *Élément pour WC murale S-Bloc*
 871 589 Abdeckplatte / *plaque de recouvrement*
 857 171 Manschettengarnitur / *garniture de manchettes*



313 095 Anlageteile S-Bloc Eckelement – oben
Pièces S-Bloc d'angle – dessus

871 522 Wandklosettelement / *Élément pour WC murale S-Bloc*
 871 589 Abdeckplatte / *plaque de recouvrement*
 857 171 Manschettengarnitur / *garniture de manchettes*



	SGVSB-Nr. No USGBS	Name Nom	Fabrikat Produit	Apparatemasse Cotes des appareils			Montagemasse Cotes de montage	
				L	B	HK	m	am
	342 201	Grangracia	V+B	360	545	350	180	135
	342 202	Grangracia Purair	V+B	360	545	350	180	135
	342 209	Arriba	V+B	360	560	350	180	135
	342 210	Omnia compact	V+B	350	490	335	180	135
	342 220	Subway UP	V+B	370	560	360	180	135
	342 221	Subway compact	V+B	355	480	360	180	135
	342 222	Arriba Purair UP	V+B	360	560	350	180	135
	342 223	Pure Stone UP	V+B	530	590	340	180	135
	342 224	Sentique	V+B	375	590	350	180	135
	342 301	Garda	INDA	360	530	385	180	135
	342 312	Antonio Citterio	KERM	360	510	380	180	135
	342 320	Preciosa	KERM	370	540	320	180	135
	342 322	Visit	KERM	355	500	330	180	135
	342 324	Renova Plan UP	KERM	350	540	335	180	135
	342 326	Emani UP	KERM	360	570	365	180	135
	342 328	4U.	KERM	355	530	330	180	135
	342 329	Xeno	KERM	360	535	350	180	135

Die Massangaben in Millimeter verstehen sich unter dem Vorbehalt der Werk-toleranzen, eventuell späterer Änderungen sowie weiterer Montagemöglich-keiten. Die Haftung für Folgen fehlerhafter oder unvollständiger Massangaben ist ausgeschlossen (Art. 100 OR).

Les dimensions en millimètre s'entendent sous réserve des tolérances d'usine, d'éventuelles modifications ultérieures, de même que de nouvelles possibilités de montage. La responsabilité ne peut être engagée en cas de cotes man-quantés ou erronées (CD art. 100).

Wandklosettanlagen mit S-Bloc Eckelement
Inst. de WC murales avec S-Bloc d'angle

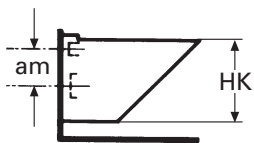
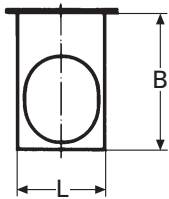
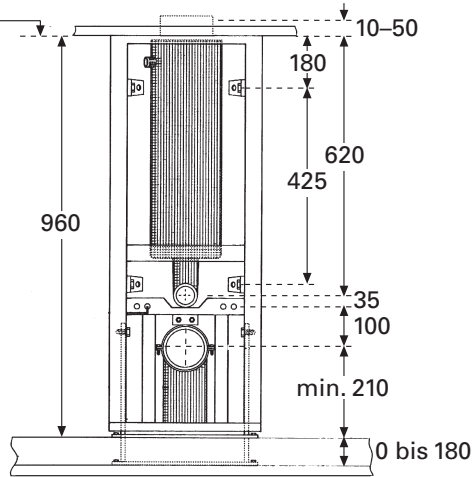
gültig ab:
valable dès:
11 - 2009

ersetzt Ausgabe:
Edition remplacée:
04 - 2009

313-8a

313 121 Anlageteile Missel
Pièces missel
 364 500 Wandklosettelement / *Élément pour WC murale*

OK Montage-
element



* 5 cm erhöht
élevée de 5 cm

SGVSB-Nr. <i>No USGBS</i>	Name <i>Nom</i>	Fabrikat <i>Produit</i>	Apparatemasse <i>Cotes des appareils</i>			Montagemasse <i>Cotes de montage</i>	
			L	B	HK	m	am
342 000	Moderna	KELA	360	560	350	180	135
342 001	Moderna Compact	KELA	360	490	310	180	135
342 002	Moderna Plus	KELA	360	560	310	180	135
342 003	Moderna Redesign	KELA	360	560	335	180	135
342 008	Vienna	KELA	360	570	335	180	135
342 015	Vienna-Comfort*	KELA	360	570	360	180	135
342 017	Form UP	KELA	360	560	290	180	135
342 018	Palomba	KELA	360	540	345	180	135
342 022	Ph. Starck 1 UP	DUR	410	575	315	180	135
342 023	Gallery	KELA	360	550	340	180	135
342 024	Duraplus UP	DUR	360	460	330	180	135
342 025	Ph. Starck 2 UP	DUR	355	565	345	180	135
342 026	Pura Vida	DUR	355	545	335	180	135
342 027	Mylife	KELA	390	610	345	180	135
342 029	Alessi	KELA	390	585	355	180	135
342 031	Living	KELA	360	580	340	180	135
342 032	Ph. Starck 3 UP	DUR	360	700	320	180	135
343 034	2nd floor	DUR	370	540	340	180	135
342 039	Vero	DUR	355	540	365	180	135
342 041	Mimo	KELA	350	500	330	180	135
342 042	LB 3	KELA	360	560	300	180	135

Die Massangaben in Millimeter verstehen sich unter dem Vorbehalt der Werk-toleranzen, eventuell späterer Änderungen sowie weiterer Montagemöglich-keiten. Die Haftung für Folgen fehlerhafter oder unvollständiger Massangaben ist ausgeschlossen (Art. 100 OR).

Les dimensions en millimètre s'entendent sous réserve des tolérances d'usine, d'éventuelles modifications ultérieures, de même que de nouvelles possibilités de montage. La responsabilité ne peut être engagée en cas de cotes man-quantés ou erronées (CD art. 100).

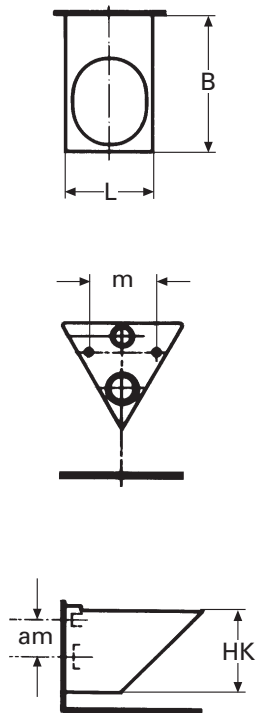
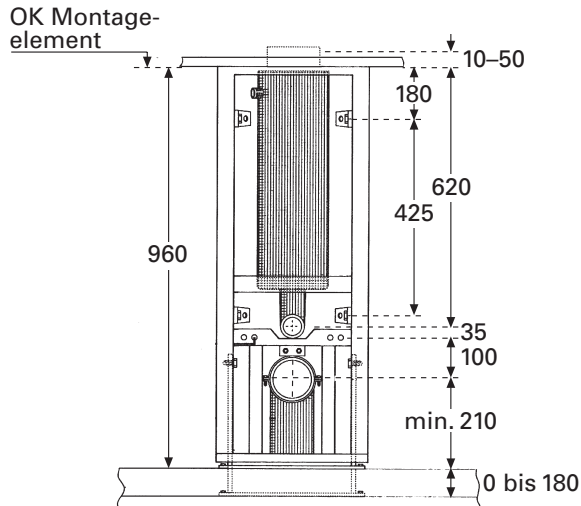
Wandklosettanlagen mit Missel Kompakt
Inst. de WC murales avec missel compact

gültig ab:
valable dès:
 11 - 2009

ersetzt Ausgabe:
Edition remplacée:
 04 - 2009

313-9

313 121 Anlageteile Missel
Pièces missel
 364 500 Wandklosettelement / *Élément pour WC murale*



SGVSB-Nr. No USGBS	Name Nom	Fabrikat Produit	Apparatemasse Cotes des appareils			Montagemasse Cotes de montage	
			L	B	HK	m	am
342 201	Grangracia	V+B	360	545	350	180	135
342 202	Grangracia Purair	V+B	360	545	350	180	135
342 209	Arriba	V+B	360	560	350	180	135
342 210	Omnia compact	V+B	350	490	335	180	135
342 220	Subway UP	V+B	370	560	360	180	135
342 221	Subway compact	V+B	355	480	360	180	135
342 222	Arriba Purair UP	V+B	360	560	350	180	135
342 223	Pure Stone UP	V+B	530	590	340	180	135
342 224	Sentique	V+B	375	590	350	180	135
342 301	Garda	INDA	360	530	385	180	135
342 312	Antonio Citterio	KERM	360	510	380	180	135
342 320	Preciosa	KERM	370	540	320	180	135
342 322	Visit	KERM	355	500	330	180	135
342 324	Renova Plan UP	KERM	350	540	335	180	135
342 326	Emani UP	KERM	360	570	365	180	135
342 328	4U.	KERM	355	530	330	180	135
342 329	Xeno	KERM	360	535	350	180	135

Die Massangaben in Millimeter verstehen sich unter dem Vorbehalt der Werk-toleranzen, eventuell späterer Änderungen sowie weiterer Montagemöglich-keiten. Die Haftung für Folgen fehlerhafter oder unvollständiger Massangaben ist ausgeschlossen (Art. 100 OR).

Les dimensions en millimètre s'entendent sous réserve des tolérances d'usine, d'éventuelles modifications ultérieures, de même que de nouvelles possibilités de montage. La responsabilité ne peut être engagée en cas de cotes man-quantés ou erronées (CD art. 100).

Wandklosettanlagen mit Missel Kompakt
Inst. de WC murales avec missel compact

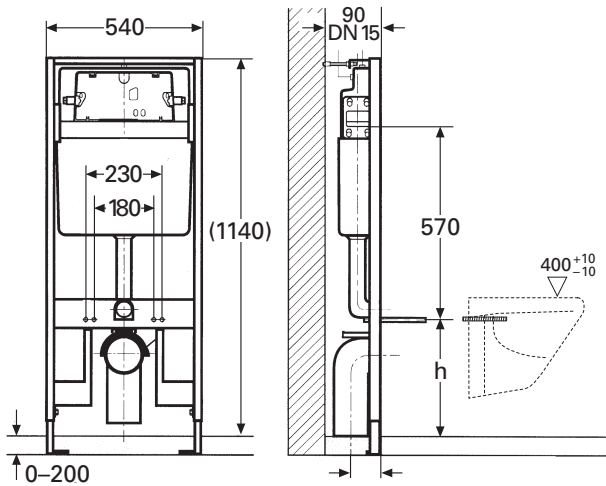
gültig ab:
valable dès:
11 - 2009

ersetzt Ausgabe:
Edition remplacée:
04 - 2009

313-9a

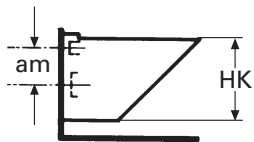
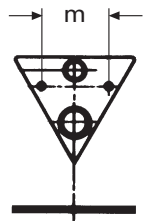
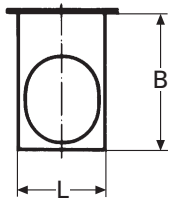
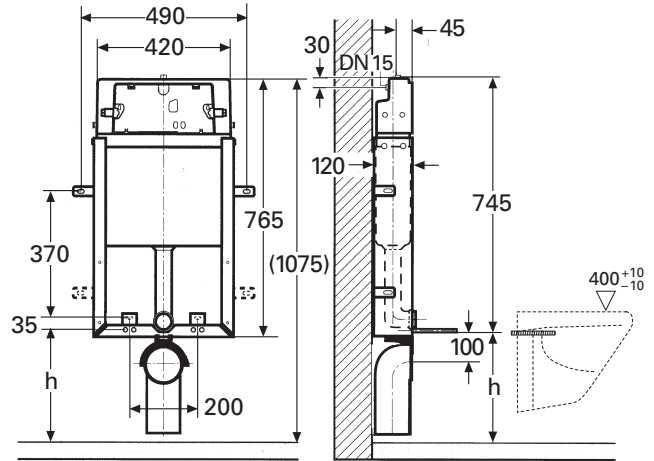
Anlageteile Duplo XS
Pièces Duplo XS

871 751 Wandklosettelement / Élément pour WC murale



Anlageteile Montage Set
Pièces Montage Set

871 752 Wandklosettelement / Élément pour WC murale



* 5 cm erhöht
élevée de 5 cm

SGVSB-Nr. No USGBS	Name Nom	Fabrikat Produit	Apparatemasse Cotes des appareils			Montagemasse Cotes de montage	
			L	B	HK	m	am
342 000	Moderna	KELA	360	560	350	180	135
342 001	Moderna Compact	KELA	360	490	310	180	135
342 002	Moderna Plus	KELA	360	560	310	180	135
342 003	Moderna Redesign	KELA	360	560	335	180	135
342 008	Vienna	KELA	360	570	335	180	135
342 015	Vienna-Comfort*	KELA	360	570	360	180	135
342 017	Form UP	KELA	360	560	290	180	135
342 018	Palomba	KELA	360	540	345	180	135
342 022	Ph. Starck 1 UP	DUR	410	575	315	180	135
342 023	Gallery	KELA	360	550	340	180	135
342 024	Duraplus UP	DUR	360	460	330	180	135
342 025	Ph. Starck 2 UP	DUR	355	565	345	180	135
342 026	Pura Vida	DUR	355	545	335	180	135
342 027	Mylife	KELA	390	610	345	180	135
342 029	Alessi	KELA	390	585	355	180	135
342 031	Living	KELA	360	580	340	180	135
342 032	Ph. Starck 3 UP	DUR	360	700	320	180	135
343 034	2nd floor	DUR	370	540	340	180	135
342 039	Vero	DUR	355	540	365	180	135
342 041	Mimo	KELA	350	500	330	180	135
342 042	LB 3	KELA	360	560	300	180	135

Die Massangaben in Millimeter verstehen sich unter dem Vorbehalt der Werk-toleranzen, eventuell späterer Änderungen sowie weiterer Montagemöglich-keiten. Die Haftung für Folgen fehlerhafter oder unvollständiger Massangaben ist ausgeschlossen (Art. 100 OR).

Les dimensions en millimètre s'entendent sous réserve des tolérances d'usine, d'éventuelles modifications ultérieures, de même que de nouvelles possibilités de montage. La responsabilité ne peut être engagée en cas de cotes man-quantés ou erronées (CD art. 100).

Wandklosettanlagen
Inst. de WC murales

mit Duplo XS
avec Duplo XS
mit Montage Set
avec Montage Set

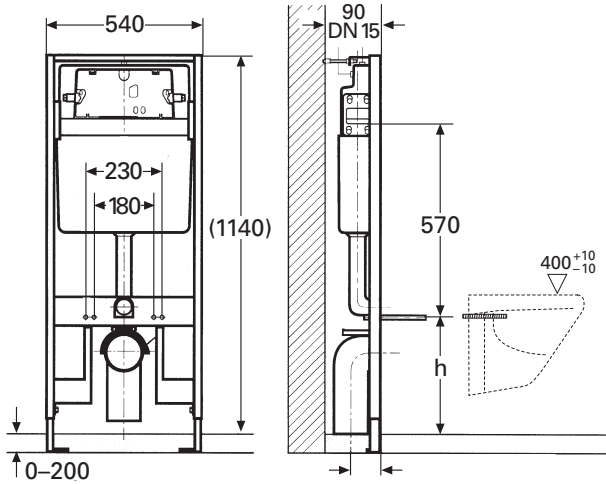
gültig ab:
valable dès:
11 - 2009

ersetzt Ausgabe:
Edition remplacée:
neu/nouveau

313-10

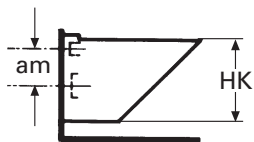
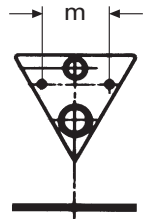
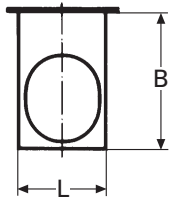
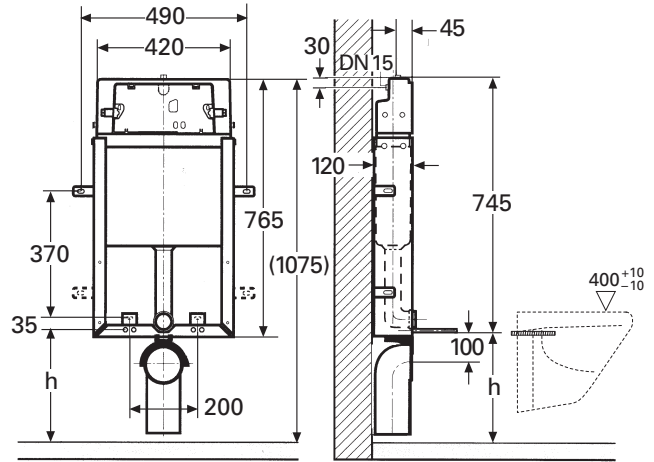
Anlageteile Duplo XS
Pièces Duplo XS

871 751 Wandklosettelement / Élément pour WC murale



Anlageteile Montage Set
Pièces Montage Set

871 752 Wandklosettelement / Élément pour WC murale



SGVSB-Nr. No USGBS	Name Nom	Fabrikat Produit	Apparatemasse Cotes des appareils			Montagemasse Cotes de montage	
			L	B	HK	m	am
342 201	Grangracia	V+B	360	545	350	180	135
342 202	Grangracia Purair	V+B	360	545	350	180	135
342 209	Arriba	V+B	360	560	350	180	135
342 210	Omnia compact	V+B	350	490	335	180	135
342 220	Subway UP	V+B	370	560	360	180	135
342 221	Subway compact	V+B	355	480	360	180	135
342 222	Arriba Purair UP	V+B	360	560	350	180	135
342 223	Pure Stone UP	V+B	530	590	340	180	135
342 224	Sentique	V+B	375	590	350	180	135
342 301	Garda	INDA	360	530	385	180	135
342 312	Antonio Citterio	KERM	360	510	380	180	135
342 320	Preciosa	KERM	370	540	320	180	135
342 322	Visit	KERM	355	500	330	180	135
342 324	Renova Plan UP	KERM	350	540	335	180	135
342 326	Emani UP	KERM	360	570	365	180	135
342 328	4U.	KERM	355	530	330	180	135
342 329	Xeno	KERM	360	535	350	180	135

Die Massangaben in Millimeter verstehen sich unter dem Vorbehalt der Werk-toleranzen, eventuell späterer Änderungen sowie weiterer Montagemöglich-keiten. Die Haftung für Folgen fehlerhafter oder unvollständiger Massangaben ist ausgeschlossen (Art. 100 OR).

Les dimensions en millimètre s'entendent sous réserve des tolérances d'usine, d'éventuelles modifications ultérieures, de même que de nouvelles possibilités de montage. La responsabilité ne peut être engagée en cas de cotes man-quantés ou erronées (CD art. 100).

Wandklosettanlagen
Inst. de WC murales

mit Duplo XS
avec Duplo XS
mit Montage Set
avec Montage Set

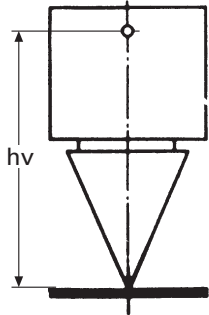
gültig ab:
valable dès:
11 - 2009

ersetzt Ausgabe:
Edition remplacée:
neu/nouveau

313-10a

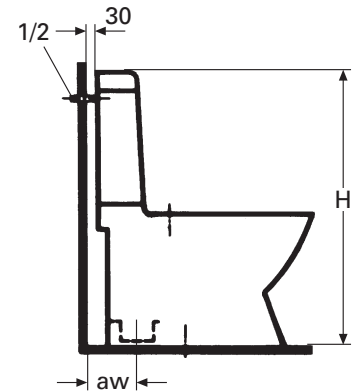
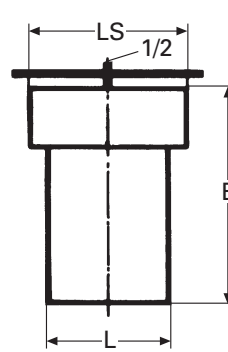
Standklosettanlage
 Wasseranschluss
 hinten Mitte
 Ablauf verdeckt senkrecht



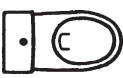
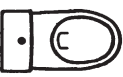
Installation de WC au sol
 Raccordement d'eau
 derrière au milieu
 Ecoulement caché vertical



Ablaufmanschette
 für Guss-, Eternit-, Stahl-,
 PE- und PVC-Klosettmuffen
 857 105
*Manchette d'écoulement
 pour manchon de WC
 en fonte, Eternit, acier,
 PE ou PVC*
 857 105

Ablaufmanschette
 für Steckmuffe 857 107
*Manchette d'écoulement
 pour manchon à emboîter*
 857 107



	SGVSB-Nr. No USGBS	Name Nom	Fabrikat Produit	Apparatemasse Cotes des appareils				Montagemasse Cotes de montage	
				L	B	H	LS	hv	aw
	314 001	Moderna S 15 Geberit	KELA	360	670	805 ⁺²⁰ ₋₁₀	400	745 ± 20	150
	314 002	Moderna S 25 Geberit	KELA	360	670	805 ⁺²⁰ ₋₁₀	400	745 ± 20	250
	314 005	Moderna S 15 Keramik	KELA	360	670	830	380	750 ± 20	150
	314 006	Moderna S 25 Keramik	KELA	360	670	830	380	750 ± 20	250

Die Massangaben in Millimeter verstehen sich unter dem Vorbehalt der Werk-toleranzen, eventuell späterer Änderungen sowie weiterer Montagemöglich-keiten. Die Haftung für Folgen fehlerhafter oder unvollständiger Massangaben ist ausgeschlossen (Art. 100 OR).

Les dimensions en millimètre s'entendent sous réserve des tolérances d'usine, d'éventuelles modifications ultérieures, de même que de nouvelles possibilités de montage. La responsabilité ne peut être engagée en cas de cotes man-quantés ou erronées (CD art. 100).

Standklosettanlagen, Abgang senkrecht
Installations de WC au sol, écoul. vertical

gültig ab:
valable dès:
11 - 2009

ersetzt Ausgabe:
Edition remplacée:
11 - 2008

314-1

Standklosettanlage

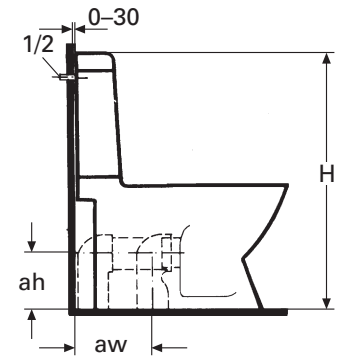
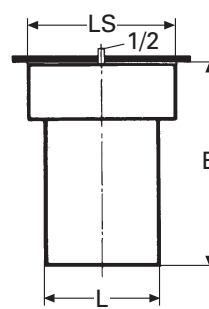
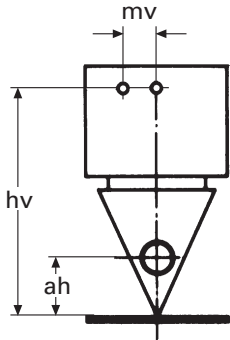
Wasseranschluss
hinten Mitte
Abfluss verdeckt







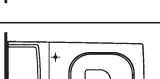
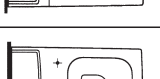
Installation de WC au sol

Raccordement d'eau
derrière au milieu
écoulement caché

Ablauf-Anschluss-Set
für Guss-, Eternit-, Stahl-,
PE- und PVC-Klosettmuffen
857 221 **mit**
Gummi-Manschette
085 706

Set de raccordement
pour manchon de WC
en fonte, Eternit, acier,
PE et PVC
857 221 **avec**
manchette caoutchouc
085 706



	SGVSB-Nr. No USGBS	Name Nom	Fabrikat Produit	Apparatemasse Cotes des appareils				Montagemasse Cotes de montage			
				L	B	H	LS	hv	mv	ah	aw
	314 009	Duo-Geberit	KELA	360	720	835	400	745±20	-	180	70-160/ 205
	314 043	Alessi	KELA	390	720	950	370	890	115	185	70-305/ 260
	314 044	Living	KELA	360	720	850	380	750	-	185	70-305/ 260
	314 101	Happy D.	DUR	360	650	795	370	710	-	180	70-160/ 245
	314 418	Arriba	V+B	360	690	815	365	740	100	180	70-160/ 190
	343 012 361 243	Form	KELA	360	700	850	375	750	-	185	70-260/ 305
	343 033 361 302	2nd floor	DUR	370	660	835	370	750	-	185	70-140
	343 053 361 308	Vero	DUR	370	630	800	380	710	-	185	70-130

Die Massangaben in Millimeter verstehen sich unter dem Vorbehalt der Werk-toleranzen, eventuell späterer Änderungen sowie weiterer Montagemöglich-keiten. Die Haftung für Folgen fehlerhafter oder unvollständiger Massangaben ist ausgeschlossen (Art. 100 OR).

Les dimensions en millimètre s'entendent sous réserve des tolérances d'usine, d'éventuelles modifications ultérieures, de même que de nouvelles possibilités de montage. La responsabilité ne peut être engagée en cas de cotes man-quantés ou erronées (CD art. 100).

Standklosettanlagen, Abgang variabel
Installations de WC au sol, écoul. variable

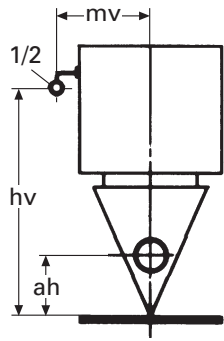
gültig ab:
valable dès:
11 - 2009

ersetzt Ausgabe:
Edition remplacée:
11 - 2008

314-2

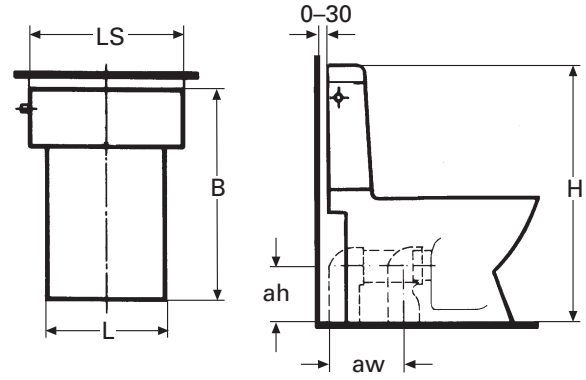
Standklosettanlage
 Wasseranschluss seitlich
 links oder rechts
 Ablauf verdeckt senkrecht


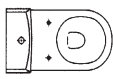
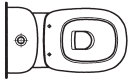
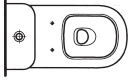
Installation de WC au sol
 Raccordement d'eau latérale
 à gauche ou à droite
 Écoulement caché vertical



Ablauf-Anschluss-Set
 für Guss-, Eternit-, Stahl-,
 PE- und PVC-Klosettmuffen
 857 221 **mit**
 Gummi-Manschette
 085 706

Set de raccordement
 pour manchon de WC
 en fonte, Eternit, acier,
 PE et PVC
 857 221 **avec**
 manchette caoutchouc
 085 706



	SGVSB-Nr. No USGBS	Name Nom	Fabrikat Produit	Apparatemasse Cotes des appareils				Montagemasse Cotes de montage			
				L	B	H	LS	mv	hv	ah	aw
	314 010	Duo Geberit	KELA	360	720	835	400	305	680	180	70-160/ 205
	314 039	Ph. Starck 2	DUR	355	640	795	370	300	670	180	70-160/ 205
	343 035 361 247	Mimo	KELA	350	660	875	360	-	770	185	70-265 220
	343 036 361 248	LB3	KELA	360	700	880	380	-	775	185	70-305 260

Die Massangaben in Millimeter verstehen sich unter dem Vorbehalt der Werk-toleranzen, eventuell späterer Änderungen sowie weiterer Montagemöglich-keiten. Die Haftung für Folgen fehlerhafter oder unvollständiger Massangaben ist ausgeschlossen (Art. 100 OR).

Les dimensions en millimètre s'entendent sous réserve des tolérances d'usine, d'éventuelles modifications ultérieures, de même que de nouvelles possibilités de montage. La responsabilité ne peut être engagée en cas de cotes man-quantés ou erronées (CD art. 100).

Standklosettanlagen, Abgang variabel
Installations de WC au sol, écoul. variable

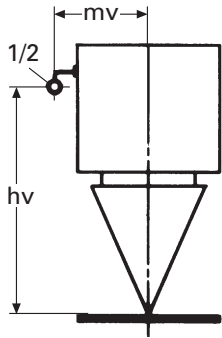
gültig ab:
valable dès:
11 - 2009

ersetzt Ausgabe:
Edition remplacée:
11 - 2008

314-3

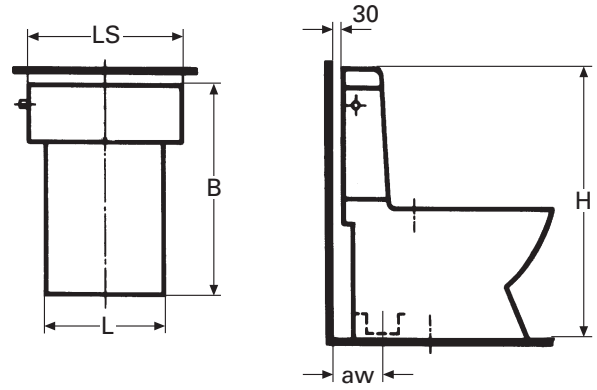
Standklosettanlage
 Wasseranschluss seitlich
 links oder rechts
 Ablauf verdeckt senkrecht



Installation de WC au sol
*Raccordement d'eau latérale
 à gauche ou à droite
 Écoulement caché vertical*



Ablaufmanschette
 für Guss-, Eternit-, Stahl-,
 PE- und PVC-Klosettmuffen
 857 105
*Manchette d'écoulement
 pour manchon de WC
 en fonte, Eternit, acier,
 PE ou PVC*
 857 105

Ablaufmanschette
 für Steckmuffe
 857 107
*Manchette d'écoulement
 pour manchon à emboîter*
 857 107



	SGVSB-Nr. No USGBS	Name Nom	Fabrikat Produit	Apparatemasse Cotes des appareils				Montagemasse Cotes de montage		
				L	B	H	LS	mv	hv	aw
	314 003	Moderna S 15 Geberit	KELA	360	670	805 ⁺²⁰ ₋₁₀	400	305	680	150
	314 004	Moderna S 25 Geberit	KELA	360	670	805 ⁺²⁰ ₋₁₀	400	305	680	250

Die Massangaben in Millimeter verstehen sich unter dem Vorbehalt der Werk-toleranzen, eventuell späterer Änderungen sowie weiterer Montagemöglich-keiten. Die Haftung für Folgen fehlerhafter oder unvollständiger Massangaben ist ausgeschlossen (Art. 100 OR).

Les dimensions en millimètre s'entendent sous réserve des tolérances d'usine, d'éventuelles modifications ultérieures, de même que de nouvelles possibilités de montage. La responsabilité ne peut être engagée en cas de cotes man-quantés ou erronées (CD art. 100).

Standklosettanlagen, Abgang senkrecht
Installations de WC au sol, écoul. vertical

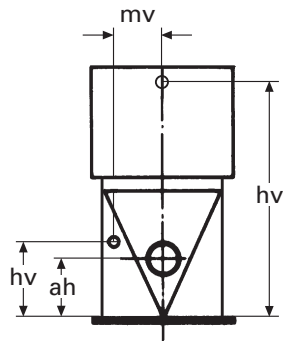
gültig ab:
valable dès:
11 - 2009

ersetzt Ausgabe:
Edition remplacée:
11 - 2008

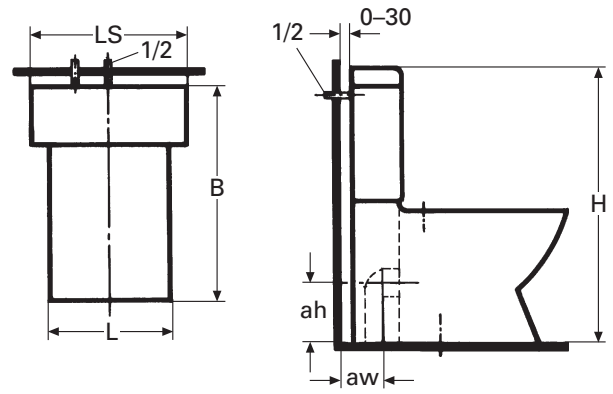
314-4

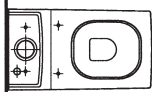
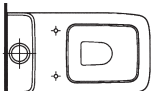
Standklosettanlage
 Wasseranschluss Mitte
 oder links der Achse
 Ablauf frei waagrecht

Installation de WC au sol
 Raccordement d'eau
 derrière dans l'axe ou à gauche
 écoulement libre horizontal



Manschette 857 201
 Manchette



	SGVSB-Nr. No USGBS	Name Nom	Fabrikat Produit	Apparatemasse Cotes des appareils				Montagemasse Cotes de montage			
				L	B	H	LS	mv	hv	ah	aw
	343 032 361 301	2nd floor	DUR	370	660	835	370	-	740	180	60-85
	343 026 361 309	PuraVida	DUR	355	630	955	365	130	885	185	195

Die Massangaben in Millimeter verstehen sich unter dem Vorbehalt der Werk-toleranzen, eventuell späterer Änderungen sowie weiterer Montagemöglich-keiten. Die Haftung für Folgen fehlerhafter oder unvollständiger Massangaben ist ausgeschlossen (Art. 100 OR).

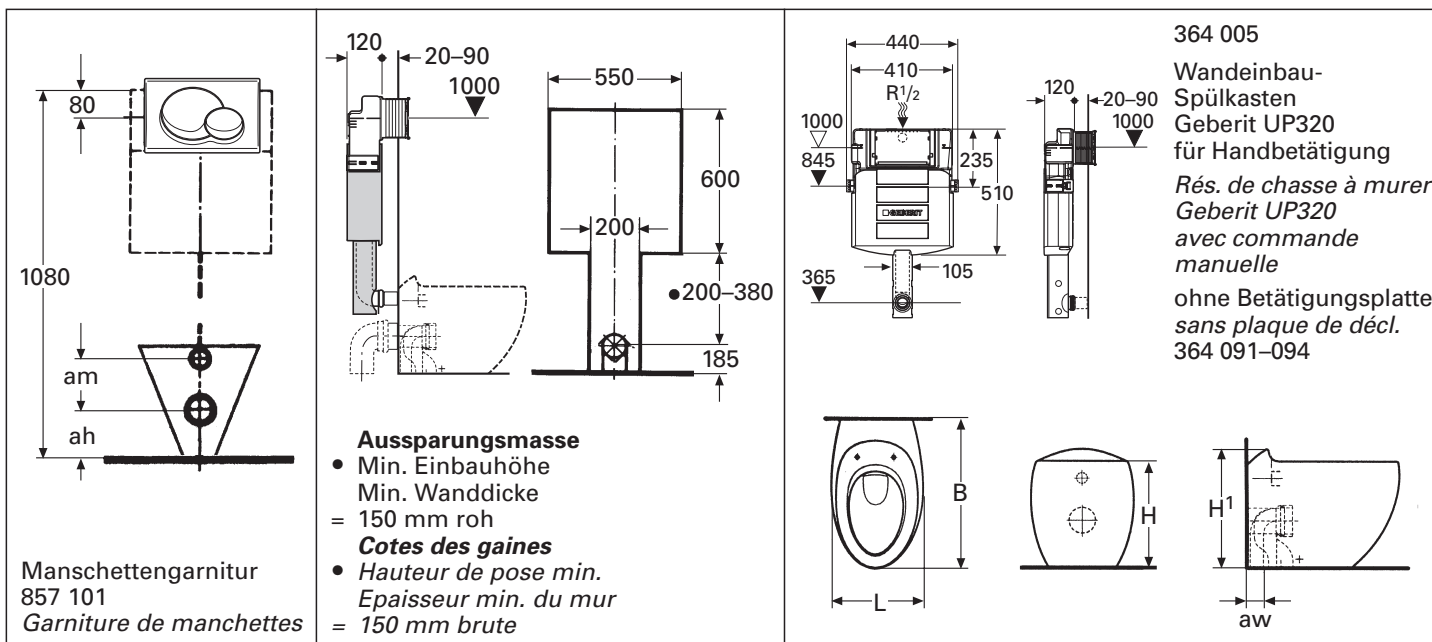
Les dimensions en millimètre s'entendent sous réserve des tolérances d'usine, d'éventuelles modifications ultérieures, de même que de nouvelles possibilités de montage. La responsabilité ne peut être engagée en cas de cotes man-quantés ou erronées (CD art. 100).

Standklosettanlagen, Abgang waagrecht
Inst. de WC au sol, écoulement horizontal

gültig ab:
valable dès:
11 - 2009

ersetzt Ausgabe:
Edition remplacée:
04 - 2009

314-5



	SGVSB-Nr. No USGBS	Name Nom	Fabrikat Produit	Apparatemasse Cotes des appareils				Montagemasse Cotes de montage		
				L	B	H	H ¹	am	ah	aw
	344 001	LB3 UP	KELA	360	560	430	-	195	185	70/125
	344 002	Alessi UP	KELA	390	585	415	460	165	185	70/125
	344 004	2nd floor UP	DUR	370	570	400	-	165	185	95
	344 010	Mimo UP	KELA	350	500	430	-	190	185	105
	344 031	Vero UP	DUR	350	570	400	-	175	180	45/150

Die Massangaben in Millimeter verstehen sich unter dem Vorbehalt der Werk-toleranzen, eventuell späterer Änderungen sowie weiterer Montagemöglich-keiten. Die Haftung für Folgen fehlerhafter oder unvollständiger Massangaben ist ausgeschlossen (Art. 100 OR).

Les dimensions en millimètre s'entendent sous réserve des tolérances d'usine, d'éventuelles modifications ultérieures, de même que de nouvelles possibilités de montage. La responsabilité ne peut être engagée en cas de cotes man-quantés ou erronées (CD art. 100).

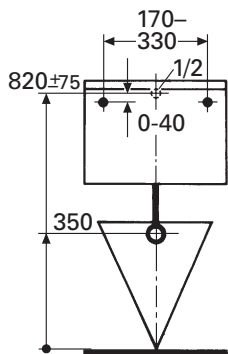
Standklosettanlagen, UP-Spülkasten
Inst. de WC au sol, Rés. de chasse à murer

gültig ab:
valable dès:
11 - 2009

ersetzt Ausgabe:
Edition remplacée:
11 - 2008

315-1

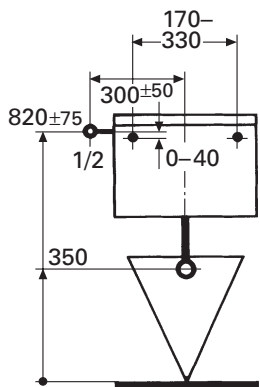
321 001



Standklosettanlage
mit niederhängendem
Spülkasten
Wasseranschluss
hinten Mitte

Installation de WC au sol
avec réservoir basse position
Raccordement d'eau derrière
dans l'axe

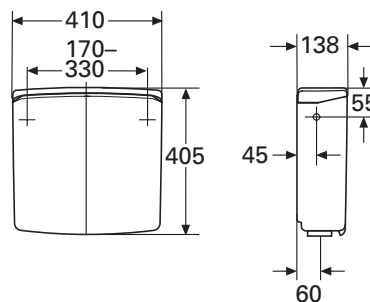
321 002



Standklosettanlage
mit niederhängendem
Spülkasten
Wasseranschluss seitlich
links oder rechts

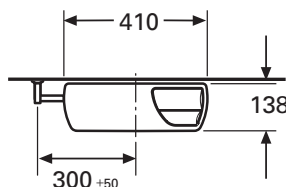
Installation de WC au sol
avec réservoir basse position
Raccordement d'eau latérale
à gauche ou à droite

363 032



Spülkasten
Geberit AP140
Wasseranschluss
hinten Mitte oder
seitlich links oder
rechts

*Réservoir de chasse
Geberit AP140
Raccordement d'eau
dans l'axe ou latérale
à gauche ou à droite*



Ablaufmanschette
für Guss-, Eternit-, Stahl-,
PE- und PVC-Klosettmuffen

857 105

*Manchette d'écoulement
pour manchon de WC
en fonte, Eternit, acier,
PE ou PVC*

Ablaufmanschette
für Steckmuffe

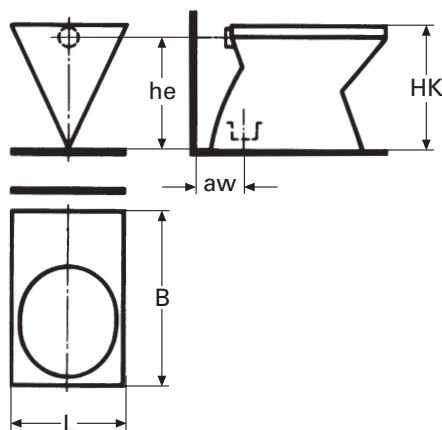
857 107

*Manchette d'écoulement
pour manchon à emboîter*

Spülrohrverbinder

367 081

Ligature



	SGVSB-Nr.	Name	Fabrikat	Apparatemasse			Montagemasse	
	No USGBS	Nom	Produit	L	B	HK	aw	he



344 011

Pascha

KELA

355

560

390

150-210

350

Die Massangaben in Millimeter verstehen sich unter dem Vorbehalt der Werk-toleranzen, eventuell späterer Änderungen sowie weiterer Montagemöglich-keiten. Die Haftung für Folgen fehlerhafter oder unvollständiger Massangaben ist ausgeschlossen (Art. 100 OR).

Les dimensions en millimètre s'entendent sous réserve des tolérances d'usine, d'éventuelles modifications ultérieures, de même que de nouvelles possibilités de montage. La responsabilité ne peut être engagée en cas de cotes man-quantés ou erronées (CD art. 100).

Standklosettanlagen «niederhängend»
Installations de WC au sol «basse position»

gültig ab:
valable dès:
11 - 2009

ersetzt Ausgabe:
Edition remplacée:
11 - 2008

321-1